



**PLN20-40-60-80**

uso e manutenzione **IT**

use and maintenance **EN**

emploi et entretien **FR**

Benutz und Wartungsanleitung **DE**

uso y mantenimiento **ES**

uso e manutenção **PT**

использование и техобслуживание **RU**



**MOD162V00**

## RACCOMANDAZIONI PER IL LETTORE

Prima di mettere in esercizio l'apparecchiatura, è necessario leggere e comprendere tutto il contenuto del manuale di istruzioni.

Si raccomanda di leggere le disposizioni di sicurezza e di rispettarle rigorosamente.

La prudenza è comunque insostituibile. La sicurezza è anche nelle mani di tutti coloro che interagiscono con l'apparecchiatura nell'arco della vita prevista.

Conservare questo manuale in un luogo noto per averlo sempre a disposizione qualora sia necessario consultarlo.

## RECOMMENDATIONS FOR THE READER

Before running the appliance, carefully read the entire instruction manual.

Please read the safety instructions and strictly follow them.

However, discretion is invaluable. Safety is also in the hands of all those who use the appliance during its expected working life.

Keep this manual in a known place so its is always available for consultation when needed.

## RECOMMANDATIONS POUR LE LECTEUR

Avant de mettre l'appareil en service, il est nécessaire de lire et comprendre l'ensemble du contenu du mode d'emploi.

Il est recommandé de lire les dispositions de sécurité et de les respecter rigoureusement.

La prudence est de toute façon irremplaçable. La sécurité se trouve entre les mains de chaque personne qui interagit avec l'appareil au cours de sa vie prévue.

Conserver ce mode d'emploi en un lieu connu pour l'avoir toujours à portée de main s'il est nécessaire de le consulter.

## EMPFEHLUNGEN FÜR DEN LESER

Vor der Inbetriebnahme des Geräts ist der gesamte Inhalt der Bedienungsanleitung zu lesen und zu verstehen.

Es wird empfohlen, die Sicherheitsvorgaben zu lesen und diese strikt zu befolgen.

Umsichtiges Arbeiten ist in jedem Fall unverzichtbar. Die Sicherheit liegt auch in den Händen derjenigen, die mit dem Gerät während der vorgesehenen Lebensdauer interagieren.

Bewahren Sie diese Bedienungsanleitung an einem bekannten Ort auf, um sie bei Bedarf stets greifbar zu haben.

## RECOMENDACIONES PARA EL LECTOR

Antes de poner en funcionamiento la máquina, es necesario leer y comprender todo el contenido del manual de instrucciones.

Se recomienda leer las disposiciones de seguridad y respetarlas taxativamente.

La prudencia no puede sustituirse. La seguridad está también en manos de quienes utilizan la máquina durante la vida útil prevista.

Conservar este manual en un lugar conocido para disponer del mismo en caso de ser necesaria su consulta.

## RECOMENDAÇÕES PARA O LEITOR

Antes de pôr a máquina a funcionar, é necessário ler e compreender o conteúdo do manual de instruções.

Recomenda-se a leitura das disposições de segurança e o rigoroso respeito das mesmas.

De qualquer modo, a prudência é insubstituível. A segurança também está nas mãos de todas as pessoas que interagem com a máquina no arco da sua vida prevista.

Conserve este manual num lugar conhecido para o ter sempre à disposição quando for necessário consultá-lo.

## РЕКОМЕНДАЦИИ ЧИТАТЕЛЮ

Перед вводом в эксплуатацию оборудования необходимо прочитать и усвоить все содержимое настоящего руководства.

Прочитать и строго соблюдать инструкции по технике безопасности.

Осторожность незаменима. Безопасность находится в руках всех тех, кто взаимодействует с оборудованием на протяжении всего срока его эксплуатации.

Хранить данное руководство в хорошо известном и доступном месте, чтобы обращаться к нему по мере необходимости.

# MESCOLATRICE PLANETARIA

## MANUALE D'USO E MANUTENZIONE

### INDICE

---

<b>CAPITOLO 1</b>	INFORMAZIONI GENERALI .....	4
<b>CAPITOLO 2</b>	INSTALLAZIONE E MESSA IN FUNZIONE .....	8
<b>CAPITOLO 3</b>	DISPOSITIVI DI COMANDO E SICUREZZA .....	10
<b>CAPITOLO 4</b>	USO .....	13
<b>CAPITOLO 5</b>	MANUTENZIONE .....	15
<b>CAPITOLO 6</b>	DEMOLIZIONE DELLA MACCHINA .....	16
<b>CAPITOLO 7</b>	SERVIZIO POST VENDITA .....	16

---

### Prefazione

Questo manuale è diretto a tutti coloro che sono preposti all'installazione, l'uso e la manutenzione delle impastatrici in modo che possano sfruttare nel migliore dei modi le caratteristiche del prodotto. È importante che questo manuale venga conservato e segua la macchina in tutti i suoi eventuali trasferimenti, cambio di proprietà compreso, allo scopo di poter essere consultato all'occorrenza e disporre quindi delle informazioni necessarie per operare in condizioni di sicurezza.

Il costruttore non si assume l'obbligo di notificare eventuali successive modifiche del prodotto. Inoltre si riserva a termini di legge la proprietà del presente documento con divieto di manomissione, riproduzione e trasmissione a terzi senza la sua autorizzazione.

per mettere in evidenza alcune parti del testo sono stati utilizzati i seguenti simboli:



**ATTENZIONE:** indica situazioni di pericolo per le quali è necessario prestare particolare attenzione.



**INFORMAZIONI:** fa riferimento a indicazioni tecniche di particolare importanza.

---

## CAPITOLO 1 | INFORMAZIONI GENERALI

### Garanzia

La durata della garanzia è di due anni e decorre dalla data della fattura o ricevuta fiscale rilasciata all'atto dell'acquisto. entro tale periodo verranno sostituiti o riparati gratuitamente e solo franco ns. stabilimento i particolari che per cause ben accertate ed inequivocabili risultino difettosi di fabbricazione, eccetto i componenti elettrici e quelli soggetti ad usura. dalla garanzia sono escluse le spese di spedizione e il costo della manodopera. la garanzia decade nei casi in cui si accerti che il danno sia stato provocato da: trasporto, errata o insufficiente manutenzione, imperizia degli operatori, manomissioni, riparazioni eseguite da personale non autorizzato, inosservanza delle prescrizioni del manuale. si esclude ogni rivalsa nei confronti del costruttore per danni diretti o indiretti conseguenti al tempo in cui la macchina rimarrà inoperosa causa: avaria, attesa per le riparazioni, o comunque riferibile alla non presenza fisica dell'apparecchiatura.

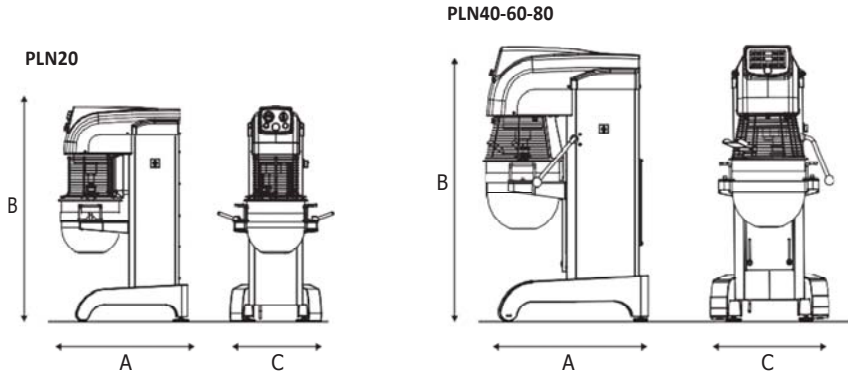
### Caratteristiche della macchina

Le mescolatrici planetarie sono state progettate e costruite ad esclusivo uso alimentare per la produzione di creme, paste alimentari, salse, impasti e per tutte gli utilizzi simili nei laboratori di pasticceria e panificazione.

Ogni mescolatrice planetaria è costituita da:

- Struttura di acciaio protetta con verniciatura a forno a base di polveri epossidiche, contenente gli organi di trasmissione e di comando
- Una vasca realizzata in acciaio inox idonea per contenere i prodotti alimentari da mescolare
- Un set di utensili intercambiabili da utilizzare in funzione del tipo di lavorazione da effettuare
- La trasmissione del moto è effettuata con cinghie in gomma che garantiscono elevata affidabilità e silenziosità
- Il telaio poggia su quattro piedi regolabili per un perfetto livellamento della macchina
- Carter di copertura in abs termoformato
- La variazione di velocità è effettuata con variatore elettronico con comando manuale, Con variatore elettronico con comando digitale oppure con variazione elettrica a c velocità con commutatore di polarità.

## Caratteristiche tecniche

**FIG. 1**


Modello	Capacità Lt	Velocità Rpm	Volt	Potenza Kw	Dimensioni mm			Peso Kg	
					A	C	B		
PLN20M	20	30/60/120	400/50/3	1,1	700x500x1200			110	
PLN40M	40			1,3	910x650x1520			250	
PLN60M	60			1,7	1000x680x1600			280	
PLN20V	20	min.30 / max 120	230-400/50/1-3	0,75	700x500x1200			110	
PLN40V	40			2,2	910x650x1520			250	
PLN60V	60		400/50/3	3,0	1000x680x1600			280	
PLN80V	80								290
PLN40V/D/DE	40		min.30 / max 120	400/50/3	2,2	910x60x1520			250
PLN60V/D/DE	60				3,0	1000x680x1600			280
PLN80V/D/DE	80							290	

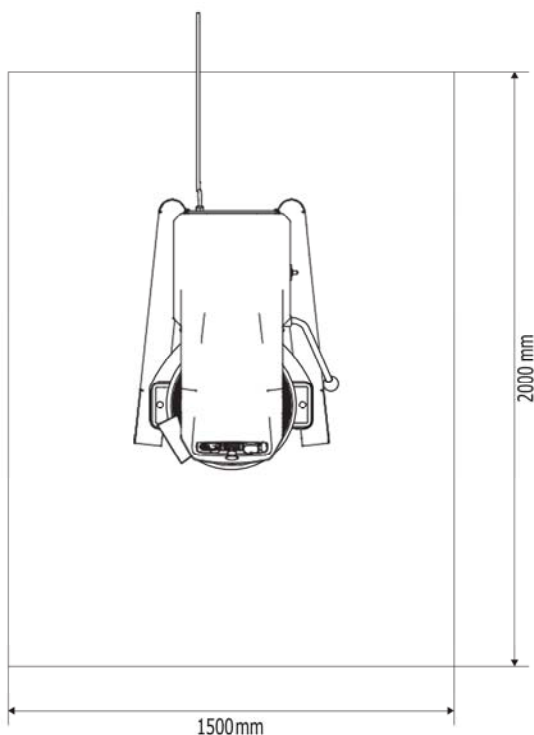
## Schemi elettrici

Per gli schemi elettrici vedere allegati.

## Zona occupata dall'operatore

In normali condizioni operative e per lo sfruttamento ottimale delle potenzialità della macchina, l'operatore necessita dell'area rappresentata nella FIG. 2.

FIG2



## Avvertenze generali per la sicurezza

La macchina pur essendo conforme ai requisiti di sicurezza previsti dalle norme di riferimento, elettriche, meccaniche, igieniche, può costituire pericolo:

- Se usata per scopi e condizioni diverse da quelle previste dal costruttore.
- Per manomissione delle protezioni e dei dispositivi di sicurezza.
- Per inosservanza delle prescrizioni previste per l'installazione, la messa in funzione, l'uso e la manutenzione.

## **i** INFORMAZIONI

Tutte le operazioni di installazione e manutenzione devono essere eseguite da personale qualificato e autorizzato dal costruttore, il quale declina ogni responsabilità derivante da errata installazione o da manomissioni.

## Avvertenze per la sicurezza

### INFORMAZIONI

Leggere attentamente queste istruzioni prima di utilizzare la macchina.

### ATTENZIONE

Allo scopo di prevenire condizioni di pericolo e/o possibili ferimenti causati da: corrente elettrica, organi meccanici, incendio, o di natura igienica, devono essere osservate le seguenti avvertenze per la sicurezza:

- A) **Mantenere in ordine il proprio posto di lavoro. Il disordine comporta pericolo di incidenti.**
- B) **valutare le condizioni ambientali. Non utilizzare la macchina in ambiente umido, bagnato o in sufficientemente illuminato, in vicinanza di liquidi infiammabili o gas.**
- C) **Tenere lontano i bambini e i non addetti. Non permettere che si avvicinino alla macchina o al posto di lavoro.**
- D) **Utilizzare la macchina nell'ambito della potenza di targa e per il solo uso consentito. Senza sovraccarico lavorerà meglio e in modo più sicuro.**
- E) **vestire in modo adeguato. Non indossare abiti o accessori penduli che possano impigliarsi negli organi in movimento. Usare scarpe antiscivolo. Per motivi igienici oltre che di sicurezza per i capelli lunghi usare l'apposita rete e per le mani i guanti.**
- F) **Proteggere il cavo di alimentazione. Non tirare il cavo per staccare la spina dalla presa. Non esporre il cavo ad elevate temperature, a contatto con spigoli taglienti, acqua o solventi.**
- G) **Evitare posizioni insicure. Ricercare la posizione più idonea che assicuri sempre l'equilibrio.**
- H) **Prestare sempre la massima attenzione. Osservare il proprio lavoro. Non usare la macchina quando si è distratti.**
- I) **Staccare la spina dalla presa, alla fine di ogni utilizzo e prima delle operazioni di pulizia, di manutenzione o spostamento della macchina.**
- L) **Non devono essere usati cavi di prolungamento in aria aperta.**
- M) **Controllare che la macchina non sia danneggiata. Prima di usare la macchina controllare attentamente l'efficienza dei dispositivi di sicurezza. verificare che: le parti mobili non siano bloccate, che non vi siano componenti danneggiati, che tutte le parti siano state correttamente montate e che tutte le condizioni che potrebbero influenzare il regolare funzionamento della macchina siano ottimali.**
- N) **Far riparare la macchina da personale qualificato. Le riparazioni devono essere eseguite esclusivamente da persone qualificate usando parti di ricambio originali. La non osservanza di queste prescrizioni può costituire elemento di pericolo per l'utilizzatore.**

## CAPITOLO 2 | INSTALLAZIONE E MESSA IN FUNZIONE

### Prescrizioni a carico dell'utente

Le condizioni ambientali del luogo dove viene installata la macchina devono avere le seguenti caratteristiche:

- Essere prive di umidità.
- Fonti idriche e di calore adeguatamente distanti.
- Ventilazione ed illuminazione adeguata e rispondenti alle norme igieniche e di sicurezza previste dalle leggi vigenti.

Il pavimento deve essere piano e compatto. Onde favorire una pulizia accurata. Non devono essere posti, nelle immediate vicinanze della macchina, ostacoli di qualunque natura che possano condizionare la normale ventilazione della stessa.

### INFORMAZIONI

**La rete elettrica deve essere dotata di un interruttore automatico differenziale con caratteristiche adeguate a quelle della macchina, nel quale la distanza di apertura tra i contatti sia di almeno 3 mm. In particolare è indispensabile un efficiente impianto di terra.**

### ATTENZIONE

**verificare che la tensione di alimentazione e la frequenza dell'impianto, siano compatibili con i valori riportati sia nelle caratteristiche tecniche che nella targhetta apposta nel retro della macchina.**

### Modalità d'installazione

La macchina viene fornita in un'apposita scatola chiusa e fissata con regge al pallet di legno. All'interno dell'imballo, Oltre alla macchina, vi sono le istruzioni per l'uso e la dichiarazione di conformità secondo la direttiva macchine. La macchina deve essere scaricata dal mezzo di trasporto sollevandola con un'adeguata attrezzatura.

Per il trasporto della macchina fino al luogo d'installazione, utilizzare un carrello a ruote di portata adeguata. Dopo aver tagliato la regge, togliere l'imballo e la protezione di plastica, poi con l'ausilio di cinghie di portata adeguata inserite sotto la base della macchina (FIG.C) e di un mezzo di sollevamento idoneo (manuale o a motore), sollevare la macchina, togliere il pallet sottostante, posizionarla nella dislocazione prevista, avendo cura di lasciare uno spazio libero attorno alla macchina di circa 50 cm onde facilitare le operazioni d'uso, pulizia e di



manutenzione della macchina stessa. In caso di instabilità della macchina dovute all'irregolarità del pavimento, spessorare i piedini o le ruote con dei pezzi di lastra di gomma dura. Per un corretto livellamento della macchina agire sui piedi A (FIG. 4).

Nota: Tutti i particolari relativi all'imballo devono essere smaltiti secondo le leggi vigenti.

## 2.1 Collegamento elettrico

Il collegamento tipo y della macchina alla rete elettrica viene effettuato tramite cavo di alimentazione, il quale è dotato di spina solo nella versione monofase. per le macchine con alimentazione trifase è indispensabile montare all'estremità del cavo una spina normalizzata e polarizzata (la distinzione tra fase e neutro deve essere inequivocabile), e verificare che il senso di rotazione della vasca sia quello indicato dalla freccia posta sulla vasca.

## 2.2 Posizionamento della macchina

La presa della rete elettrica deve essere facilmente accessibile e non deve richiedere alcun spostamento. La distanza tra la macchina e la presa deve essere tale da non provocare la tensione del cavo di alimentazione. Inoltre, detto cavo non deve trovarsi sotto i piedini di appoggio della macchina.

FIG.3

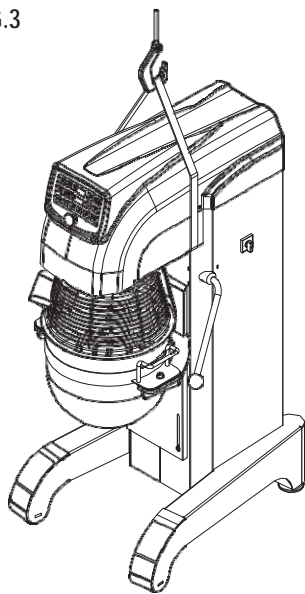
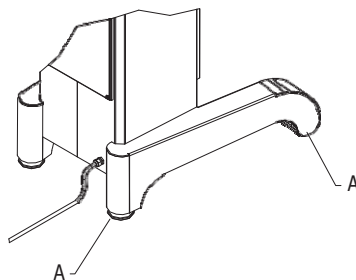


FIG.4



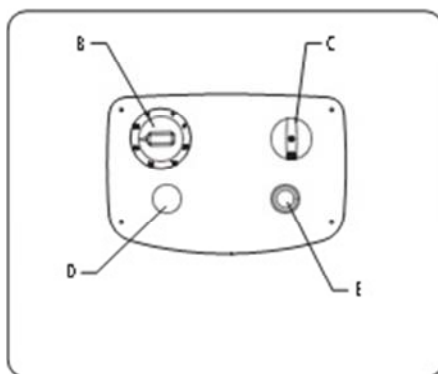
## CAPITOLO 3 | DISPOSITIVI DI COMANDO E SICUREZZA

Le macchine sono dotate dei seguenti dispositivi di comando e di sicurezza:

### DISPOSITIVI DI COMANDO

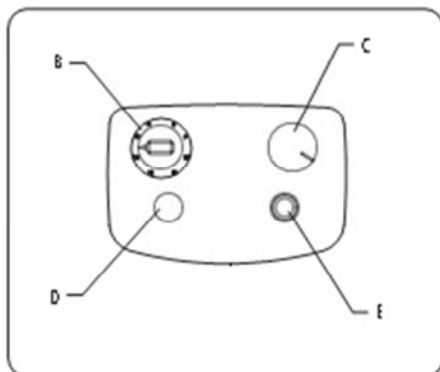
#### Macchine con variazione a 3 velocità con commutazione di polarità (Mod. PLN20/40/60 M)

- A - INTERRUTTORE GENERALE
- B - TIMER
- C - COMMUTATORE SELETORE DELLE VELOCITÀ
- D - SPIA PRESENZA RETE
- E - PULSANTE START



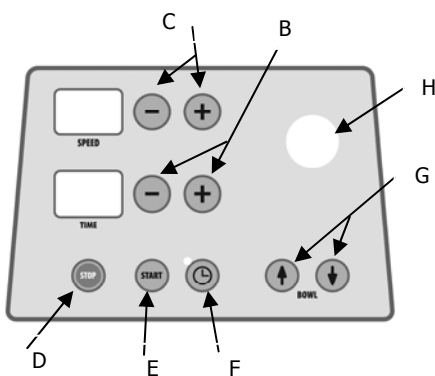
#### Macchine con variazione elettronica della velocità con comando manuale (Mod. PLN20/40/60/80 V)

- A - INTERRUTTORE GENERALE
- B - TIMER
- C - COMANDO VARIAZIONE CONTINUA DELLA VELOCITÀ
- D - SPIA PRESENZA RETE
- E - PULSANTE START



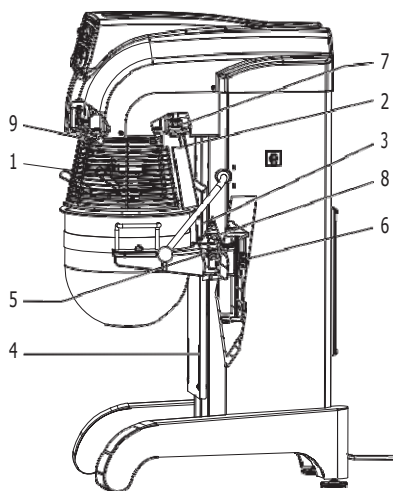
### Macchine con variazione elettronica della velocità con comando digitale (Mod. PLN 40/60/80 D/DE)

- A - INTERRUTTORE GENERALE
- B - IMPOSTAZIONE TIMER
- C - IMPOSTAZIONE VELOCITA'
- D - PULSANTE STOP
- E - PULSANTE START
- F - PULSANTE TIMER
- G - PULSANTE SALITA /DISCESA VASCA
- H - PULSANTE EMERGENZA



**Dispositivi di sicurezza (FIG.8)**

1. GRIGLIA MOBILE DI PROTEZIONE VASCA
2. MICRO INTERRUOTTORE PRESENZA VASCA
3. MICRO INTERRUOTTORE BRACCIO IN POSIZIONE
4. MICRO INTERRUOTTORE GRIGLIA CHIUSA

**FIG.8**

## CAPITOLO 4 | USO

---

Prima d'iniziare ogni ciclo di lavoro accertarsi che la macchina sia perfettamente pulita in particolare, le superfici di contatto della vasca, della spirale e del piantone centrale, che vanno trattati con detersivi compatibili con i prodotti alimentari.

### **Uso della macchina modello a 3 velocità con selettore (Serie PLN...M)**

1. POSIZIONARE SU 1 L'INTERRUTTORE GENERALE "A"
2. ARMARE IL TIMER " B" SU MANUALE O AUTOMATICO A SECONDA DELLA MODALITÀ DI FUNZIONAMENTO DESIDERATA
- C . AZIONARE IL PULSANTE START "E"
4. AGENDO SUL COMMUTATORE DI VELOCITÀ "C" DEFINIRE LA VELOCITÀ DI ESERCIZIO
5. IN CASO DI APERTURA DELLA GRIGLIA DI PROTEZIONE LA MACCHINA SI ARRESTA. PER FAR RIPARTIRE, RICHIUDERE LA GRIGLIA E PREMERE DI NUOVO IL PULSANTE START "E"
6. PER ARRESTARE LA MACCHINA PREMERE IL PULSANTE STOP O ATTENDERE LA FINE DEL CICLO DI LAVORO IMPOSTATO PER MEZZO DEL TIMER "B"

### **4.1 Usodella macchina modello con variazione continua a comando manuale (Serie PLN...V)**

1. POSIZIONARE SU 1 L'INTERRUTTORE GENERALE "A"
  2. ARMARE IL TIMER " B" SU MANUALE O AUTOMATICO A SECONDA DELLA MODALITÀ DI FUNZIONAMENTO DESIDERATA
  3. AZIONARE IL PULSANTE START "E"
  4. AGENDO SULLA MANOPOLA "C" DEFINIRE LA VELOCITÀ DA 30 A 120 GIRI/MINUTO
  5. IN CASO DI APERTURA DELLA GRIGLIA DI PROTEZIONE LA MACCHINA SI ARRESTA. PER FAR RIPARTIRE RICHIUDERE LA GRIGLIA E PREMERE DI NUOVO IL PULSANTE START "E"
  6. PER ARRESTARE LA MACCHINA PREMERE IL PULSANTE STOP O ATTENDERE LA FINE DEL CICLO DI LAVORO IMPOSTATO PER MEZZO DEL TIMER "B"
-

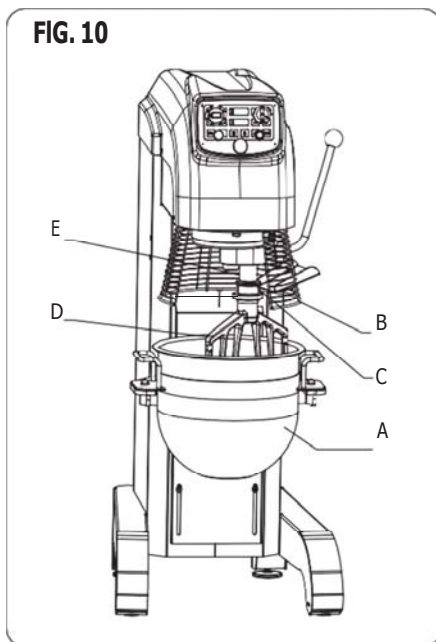
## 4.2 Uso della macchina modello con variazione continua con comando digitale (Serie PLN...D )

### Modello PLN 40/60/80 (FIG. 10)

Abbassare la vasca "A", far ruotare la griglia "B", sollevare il fermo utensile "C", estrarre l' utensile "D" dalla sede sull' albero portautensile "F", estrarre la vasca "A" dalla sede.

Per eseguire il rimontaggio di vasca e utensile effettuare al contrario le operazioni sopra descritte.

FIG. 10



## CAPITOLO 5 | MANUTENZIONE

---

### ATTENZIONE

Prima di eseguire qualsiasi intervento di manutenzione o pulizia, staccare la spina dalla presa di alimentazione elettrica. In caso di malfunzionamento o di guasto della macchina rivolgersi esclusivamente ai centri di assistenza autorizzati dal costruttore (ved. CAP. 7).

### Pulizia

La pulizia deve essere eseguita alla fine di ogni utilizzo in osservanza alle norme igieniche e a tutela della funzionalità della macchina. Con l'ausilio di una spatola di legno o plastica procedere a una prima rimozione dei residui di pasta e successivamente eseguire un'accurata pulizia della vasca, della spirale, del rompipasta e della protezione mobile, con l'ausilio di una spugna morbida e acqua calda, asciugare con carta assorbente per uso alimentare, quindi ripassare dapprima le superfici menzionate e successivamente tutta la macchina con un panno morbido e pulito imbevuto con disinfettante specifico per macchine alimentari.

### ATTENZIONE

Si raccomanda di non utilizzare in nessun caso prodotti chimici non alimentari abrasivi o corrosivi. Evitare nel modo più assoluto di usare getti d'acqua, utensili vari, mezzi ruvidi o abrasivi quali pagliette in acciaio, spugne ecc. che possano danneggiare le superfici ed in particolare compromettere la sicurezza sotto il profilo igienico. Per conservare sia l'efficienza delle prestazioni che la sicurezza della macchine è indispensabile procedere alla manutenzione periodica programmata (almeno una volta ogni 6 mesi).

---

## CAPITOLO 6 | DEMOLIZIONE DELLA MACCHINA

---

In caso di smantellamento e demolizione della macchina, i particolari che la compongono non presentano un grado di pericolosità tale da richiedere l'adozione di particolari cautele. Per facilitare le operazioni di riciclaggio di materiali vanno separati dalla macchina tutte le parti che compongono l'impianto elettrico.

## CAPITOLO 7 | SERVIZIO POST-VENDITA

---

### 7.1 Parti di ricambio

#### ATTENZIONE

**vi raccomandiamo di usare solo pezzi di ricambio originali.**

#### **STATICEE:**

Rivolgersi esclusivamente al proprio rivenditore.



# PLANETARY WIXER

## USE AND MAINTENANCE MANUAL

### INDEX

---

CHAPTER	1	GENERAL INFORMATION .....	4
CHAPTER	2	INSTALLATION AND PUTTING INTO OPERATION .....	8
CHAPTER	3	CONTROL AND SAFETY DEVICES.....	10
CHAPTER	4	OPERATION .....	13
CHAPTER	5	MAINTENANCE .....	15
CHAPTER	6	DEMOLITION OF THE MACHINE.....	16
CHAPTER	7	POST-PURCHASE SERVICE .....	16

---

### Preface

This manual is directed towards those who install, operate and maintain the mixers so that they can take advantage of the characteristics of the product in the best way. It is important that this manual is kept and remains with the machine if it is moved or if ownership changes so that it can be consulted under all circumstances and therefore the necessary information is available to operate it within safe conditions. The manufacturer does not take upon themselves the obligation to give notice of possible successive modifications of the product. Furthermore, under the terms of law, this document remains the property of the manufacturer, and tampering, reproduction or transmission to a third party are prohibited without their consent.

In order to highlight certain parts of the text, the following symbols have been used:

 **ATTENTION:** indicates situations of danger in which it is necessary to pay particular attention.

 **INFORMATION:** refers to technical details of particular importance.

---

## Guarantee

The duration of the guarantee is for one year and runs from the date on the invoice or tax receipt was issued at the time of purchase. Within this period, components that have been unequivocally ascertained to be faulty due to manufacturing defects will be substituted or repaired freely by the manufacturer from their premises, except for electrical components and those subject to wear and tear. The guarantee excludes postage and labour costs.

The guarantee is forfeited in the case of the damage being caused by: transportation, wrong or insufficient maintenance, unskilled operators, tampering, repairs carried out by unauthorised personnel, or failure to comply with the instructions of the manual. Compensation from the manufacturer will not be given for direct or indirect damages arising during any time the machine is inoperative due to its breakdown, it being awaiting repairs, or in any way referable to the non-physical presence of the machine.

## Characteristics of the machine

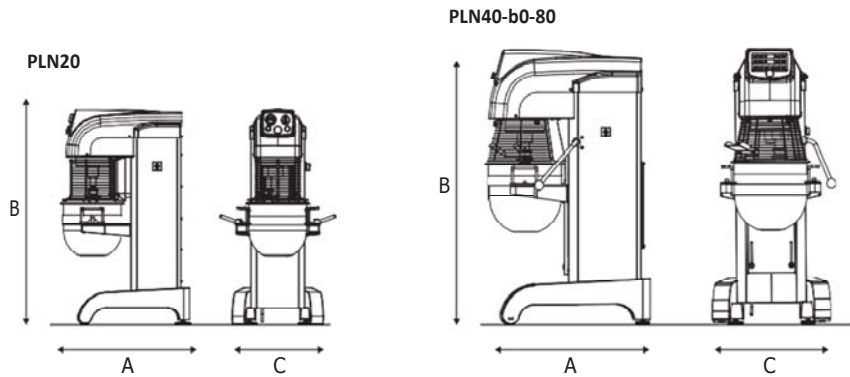
The planetary mixers have been designed and manufactured exclusively for the production of foodstuff, for the production of creams, alimentary pastes, sauces, doughs and for all similar uses in patisseries and bread making laboratories.

Every planetary mixer is made up of:

- A steel frame, with epoxy powder based stove enamelling protection, containing the transmission and operation components
- A bowl made of inox steel suited for containing the alimentary products that need mixing
- A set of interchangeable tools to be used according to the type of work that needs to be carried out
- The transmission of motion is carried out by rubber belts which guarantee a high level of reliability and silence
- The frame rests on four adjustable feet for perfect levelling of the machine
- A covering guard in thermoformed ABS
- The change of speed is carried out via an electronic changer with manual operation, via an electronic changer with digital operation, or with a 3 speed electrical changer with a polarity switch.

## Technical characteristics

**FIG. 1**



Model	Capacity Lt	Speed Rpm	Volt	Power Kw	Dimensions mm A C B	Weight Kg	
PLN20M	20	30/60/120	400/50/3	1,1	700x500x1200	110	
PLN40M	40			1,3	910x650x1520	250	
PLN60M	60			1,7	1000x680x1600	280	
PLN20V	20	min.30 / max 120	230-400/50/1-3	0,75	700x500x1200	110	
PLN40V	40			2,2	910x650x1520	250	
PLN60V	60			400/50/3	3,0	1000x680x1600	280
PLN80V	80				290		
PLN40V/D/DE	40				2,2	910x60x1520	250
PLN60V/D/DE	60	min.30 / max 120	400/50/3	3,0	1000x680x1600	280	
PLN80V/D/DE	80			290			

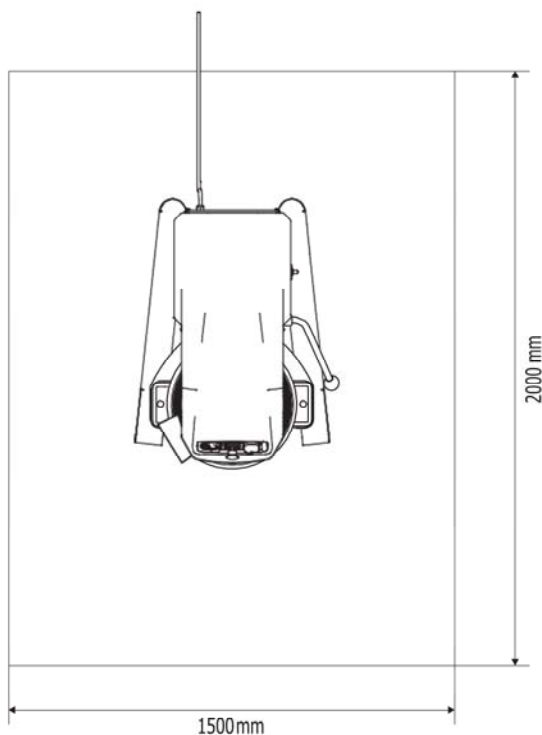
### Electrical diagrams

For electrical diagrams see Attachment

### Area occupied by the operator

Under normal operating conditions and for optimal use of the machine's capacities, the operator requires the area outlined in FIG.2.

FIG.2



## General safety warnings

The machine, whilst conforming with safety requirements according to electrical, mechanical and sanitary laws, can constitute a danger:

- If used for purposes and in conditions different from the ones foreseen by the manufacturer.
- Due to tampering of its protections and safety devices
- Failure to comply with the instructions for the installation, operation, usage and maintenance.

### **i** INFORMATION

**All installation and maintenance operations must be carried out by qualified personnel who are authorised by the manufacturer. The manufacturer declines any responsibility arising from erroneous installation or tampering.**

## Safety warnings

### INFORMATION

Read these instructions carefully before using the machine.

### ATTENTION

In order to prevent dangerous conditions and/or possible injuries caused by electrical currents, mechanical parts, fire or of a sanitary nature, the following safety warnings must be observed:

- A) Keep the place of work tidy. Untidiness can contribute to danger or accidents.
  - B) Evaluate environmental conditions. Do not operate the machine in a damp, wet or insufficiently lit environment or in the vicinity of flammable liquids or gasses.
  - C) Keep children and unauthorised personnel away. Do not allow them to come near to the machine or the place of work.
  - D) Operate the machine within its power rating for its permitted usage. It will operate better and in a safer fashion if not overloaded.
  - E) Dress in a suitable manner. Do not wear loose fitting clothes or dangling accessories that could get caught in the moving parts. Use anti-slip footwear. For sanitary as well as safety reasons, cover long hair with a suitable net and wear gloves.
  - F) Protect the power cable. Do not tug the cable to disconnect the supply plug.  
Do not expose the cable to elevated temperatures, sharp corners, water or solvents.
  - †) Avoid unstable positions. Find the most suitable position that always ensures equilibrium.
  - H) Always pay maximum attention. Observe your own work. Do not operate the machine when distracted.
  - I) Disconnect the power supply at the end of operation, before cleaning and maintenance operations, and before moving the machine.
  - L) Extension leads must not be used in the open air.
  - M) Check that the machine is not damaged. Before operating the machine, carefully check the efficiency of the safety devices. Check that the moving parts are not blocked, that there are no damaged components, that all of the parts are correctly fitted, and that all conditions that could influence the regular operation of the machine are optimal.
  - N) The machine should be repaired by qualified personnel. The repair operations must be carried out exclusively by qualified people using original replacement parts only.
- Failure to observe these precautions can constitute an element of danger for the operator.
-

### Duties which are the responsibility of the user

The environmental conditions in the place where the machine is installed must have the following characteristics:

- Must be without humidity
- Must have sources of water and heat at an adequate distant
- Must have suitable ventilation and lighting which reflect the sanitary and safety regulations according to the current legislation. The floor must be flat and compact in order to favour adequate cleaning. obstacles of any nature which could effect normal ventilation must not be placed in the immediate vicinity of the machine.

#### INFORMATION

**The electrical supply must be fitted with a differential circuit breaker, with characteristics which are adequate for the machine, in which the aperture distance between the contacts is at least 3mm. In particular, it is essential that an efficient ground point is provided.**

#### ATTENTION

**verify that the voltage supply and the frequency of the plant are compatible with the values listed both in the technical details and on the plate located on the back of the machine.**

### Installation procedure

The machine is supplied in an apposite closed box and fixed with plastic strapping to the wooden pallet. Inside the packing, as well as the machine, there are the usage manual and the conformity declaration relating to machinery directives. The machine must be unloaded from the delivery vehicle by lifting with suitable equipment.

Use a wheel trolley with adequate loading capacity for transporting the machine to its place of installation. After having cut the plastic strapping, remove the packaging and plastic protection. With the help of belts with a suitable loading capacity inserted under the base of the machine (FIG. 3) and a suitable means of lifting (manual or motor driven), lift the machine, remove the pallet found underneath it, and place it in the desired position ensuring to take care to leave free space around it of approximately 50 cm in order to facilitate the operations of use, cleaning and maintenance of the machine itself. In the case of an instability of the machine due to floor irregularities, thicken the wheels or feet with hard rubber plates.

For correct levelling of the machine, use feet A (FIG. 4).

Note: All packaging must be disposed of according to current legislation.

## Electrical connection

The y type connection of the machine to the electrical supply is made via the power supply cable which is fitted with a plug only in the mono-phase version. For the machine with a three phase supply, it is essential to mount a normalised and polarised plug at the end of the cable (the distinction between phase and neutral must be unequivocal) and to verify that the direction of rotation of the bowl is that indicated by the arrow found on the bowl.

### 2.1 Positioning of the machine

The electrical supply plug must be easily accessible and must not require the movement of anything in order to access it. The distance between the machine and the electrical supply must be such so as not to cause tension in the supply cable. Furthermore, the cable must not be placed under the machine's support feet.

FIG.3

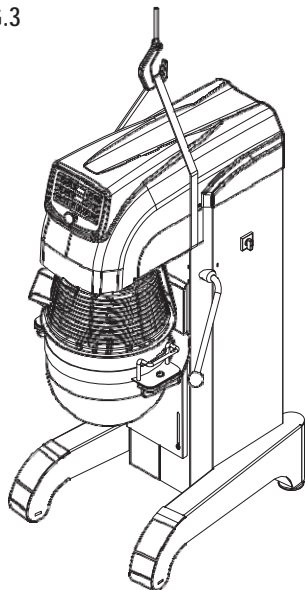
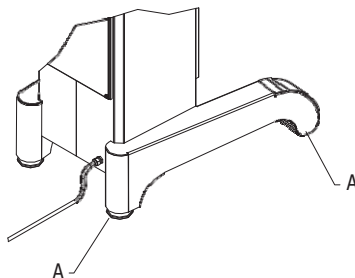


FIG.4



# CHAPTER 3 | CONTROL AND SAFETY DEVICES

The machines are fitted with the following operation and safety devices:

## OPERATION DEVICES

### Machines with 3 speed variation with polarity switching

(Mod. PLN20/40/60 M)

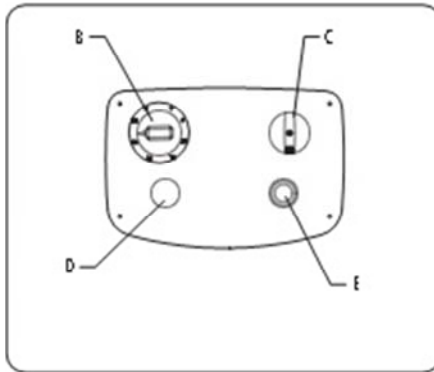
A - GENERAL SWITCH

B - TIMER

C - SPEED SELECTOR SWITCH

D - NET PRESENCE INDICATOR

E - START BUTTON



### Machines with electronic variation of the speed with manual command

(Mod. PLN20/40/60/80 V)

A - GENERALSWITCH

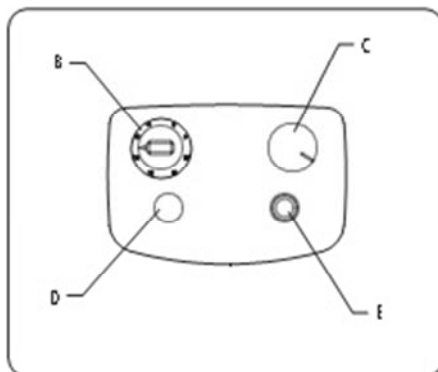
B - TIMER

C - CONTINUOUS SPEED VARIATION CONTROL

D - NET PRESENCE INDICATOR

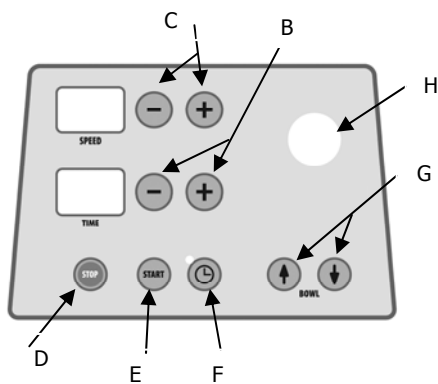
E - START BUTTON





**Machines with electronic variation of the speed with digital command  
(Mod. PLN 40/60/80 D/DE)**

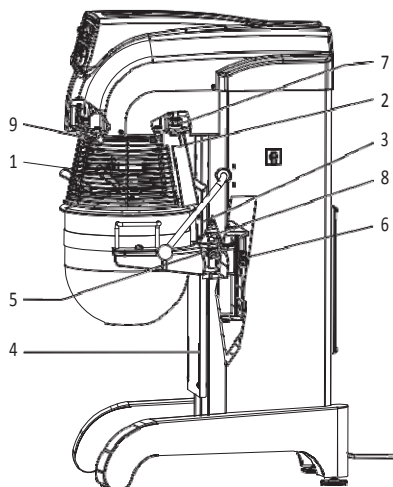
- A - GENERAL SWITCH
- B - TIMER SETTER
- C - SPEED SETTER
- D - STOP BUTTON
- E - START BUTTON
- F - TIMER BUTTON
- G - LIFT/DESCENT BOWL BUTTON
- H - EMERGENCY BUTTON



## SAFETY DEVICES (FIG.8)

1. MOVABLE BOWL PROTECTION GRILL
2. BOWL PRESENCE MICROSWITCH
3. MAIN POSITION MICRO SWITCH
4. CLOSED GRILL MICRO SWITCH

FIG.8



## CHAPTER 4 | OPERATION

---

Before beginning each cycle of work, ascertain that the machine is perfectly clean in particular the surfaces of contact of the bowl, spiral and central guard, which must be treated with detergents compatible with alimentary products.

### **Operation of the 3 speed with selector model machine (Series PLN...M)**

- 1 . POSITION THE GENERAL SWITCH "A" TO 1
- 2 . SET THE TIMER "B" TO MAUAL OR AUTOMATIC ACCORDING TO THE DESIRED TYPE OF OPERATION
- 3 . ENGAGE THE START BUTTON "E"
- 4 . SET-UP THE OPERATING SPEED BY OPERATING THE SPEED CHANGER "C"
- 5 . IN THE CASE OF THE PROTECTION GRILL OPENING, THE MACHINE STOPS.  
TO RESTART IT, CLOSE THE GRILL AND PRESS THE START BUTTON "E" AGAIN
- 6 . TO STOP THE MACHINE, PRESS THE STOP OR WAIT UNTIL THE END OF THE WORK CYCLE SET BY TIMER "B"

### **Operation of the machine model with continuous change with manual command (Series PLN...V)**

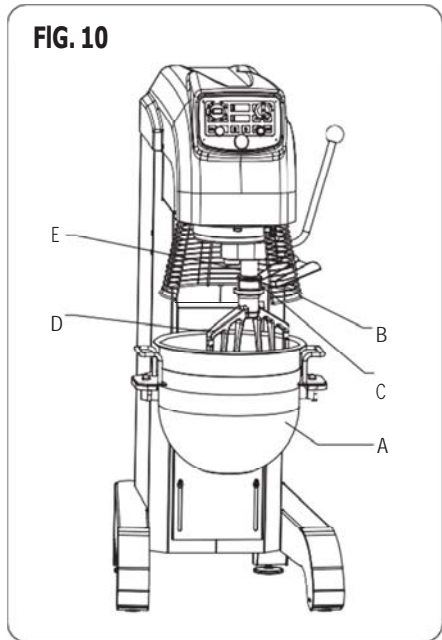
- 1 . POSITION THE GENERAL SWITCH "A" TO 1
  - 2 . SET THE TIMER "B" TO MAUAL OR AUTOMATIC ACCORDING TO THE DESIRED TYPE OF OPERATION
  - 3 . PRESS THE START BUTTON "E"
  - 4 . OPERATING THE DIAL "C" DEFINES THE SPEED, FROM 30 TO 120 TURNS/MINUTE
  - 5 . IN THE CASE OF THE PROTECTION GRILL OPENING, THE MACHINE STOPS.  
TO RESTART, IT CLOSE THE GRILL AND PRESS THE START BUTTON "E" AGAGN
  - 6 . TO STOP THE MACHINE, PRESS THE STOP OR WAIT UNTIL THE END OF THE WORK CYCLE SET BY TIMER "B".
-

## Operation of the machine model with continuous variation and digital operation (Series PLN...D) ASSEMBLING/DISASSEMBLING OF THE BOWL

### Model PLN 40/60/80 (FIG. 10)

Lower the bowl "A", rotate the grill "B", lift the stop tool "C", extract the utensil "D" from its position on the tool holder shaft "F", and extract the bowl "A" from its seat.

To reassemble the bowl and tool, carry out the instructions listed above in reverse.



## CHAPTER 5 MAINTENANCE

---

### **⚠ ATTENTION**

Disconnect the plug from the electricity supply before carrying out any maintenance or cleaning interventions. In case of the malfunctioning or breakdown of the machine, contact only the assistance centres authorised by the manufacturer (see Chapter 7).

### **5.1 Cleaning**

Cleaning must be carried out at the end of each use in observance with hygiene regulations in order to look after the functioning of the machine. With the aid of a wooden or plastic spatula, proceed with an initial removal of dough residue and successively carry out an accurate cleaning of the bowl, spiral, brack dough, and the movable protection. Carry out this cleaning with the aid of a soft sponge and hot water, then dry with absorbent paper suitable for alimentary use, and subsequently go over the surfaces mentioned above, and then all of the machine with a soft clean cloth impregnated with a disinfectant specific for alimentary machines.

### **⚠ ATTENTION**

It is recommended to not, in any case, use any non-food grade, abrasive or corrosive chemicals. Avoid, in any which way possible, the use of water sprays, utensils or rough or abrasive devices such as steel scourers or sponges etc. which might damage the surfaces and in particular compromise safety from an hygiene point of view. To maintain both the performance efficiency and the safety of the machine, it is essential to carry out the programmed periodic maintenance (at least once every 6 months) of the following particulars.

---

## CHAPTER 6 | DEMOLITION OF THE MACHINE

---

In the case of the dismantling and demolition of the machine, the components that comprise it do not present a degree of danger such that they require the adoption of particular precautions. To facilitate the recycling of the materials, all the parts that make up the electrical system must be separated from the machine.

## CHAPTER 7 | POST-PURCHASE SERVICE

---

### Replacement parts

#### ATTENTION

**We recommend that you use original replacement parts only.**

**The European Union states:**

Deal exclusively with your sales poi

# WELANCEUR PLANETAIRE

## MODE D'EMPLOI ET D'ENTRETIEN

### SOMMAIRE

CHAPITRE 1	INFORMATIONS GÉNÉRALES .....	4
CHAPITRE 2	INSTALLATION ET MISE EN MARCHÉ.....	8
CHAPITRE 3	DISPOSITIFS DE COMMANDE ET DE SÉCURITÉ.....	10
CHAPITRE 4	UTILISATION .....	13
CHAPITRE 5	ENTRETIEN .....	15
CHAPITRE 6	DEMOLITION DE LA MACHINE.....	16
CHAPITRE 7	SERVICE APRES-VENTE .....	16

### Préface

Ce mode d'emploi et d'entretien s'adresse à toutes les personnes concernées par l'installation, l'utilisation et l'entretien des mélangeurs afin qu'elles puissent exploiter les caractéristiques du produit de la meilleure manière possible. Il est important que ce mode d'emploi et d'installation soit conservé et qu'il suive la machine dans tous ses déplacements éventuels, changement de propriétaire y compris, afin de pouvoir être consulté au besoin et donc de disposer des informations nécessaires pour opérer en toute sécurité.

Le constructeur n'assume aucune obligation de notifier d'éventuelles modifications successives du produit. Aux termes de la loi il se réserve en outre la propriété de ce document en interdisant toute falsification, reproduction et transmission à des tiers sans son autorisation. Les symboles suivants ont été utilisés afin de souligner quelques parties du texte:



**ATTENTION:** indication de situations dangereuses pour lesquelles une attention particulière est requise.



**INFORMATIONS:** se réfère à des indications techniques particulièrement importantes.

## Garantie

La durée de la garantie est de deux ans et est applicable à partir de la date de la facture Ou du ticket fiscal délivré au moment de l'achat. Lors de cette période et après vérification sans équivoque des causes, les pièces présentant des défauts de fabrication, à l'exception des parties électriques et de celles soumises à l'usure, seront remplacées ou réparées gratuitement, et ce uniquement franco notre établissement.

Les frais d'expédition et le coût de la main-d'œuvre sont exclus de la garantie.

La garantie n'est pas applicable s'il est vérifié que le dommage a été provoqué par : le transport, un entretien erroné ou insuffisant, l'inaptitude des opérateurs, des falsifications, des réparations effectuées par du personnel non autorisé, la non-observation des indications du mode d'emploi. Toute indemnisation de la part du constructeur est à exclure pour des dommages directs ou indirects dus à la période où la machine est restée arrêtée en raison : d'avarie, d'attente pour les réparations, Ou bien se référant au manque de présence physique de l'appareil.

## Caractéristiques de la machine

Les mélangeurs planétaires ont été conçus et construits uniquement pour un usage alimentaire pour la production de crèmes, de pâtes alimentaires, de sauces, de mélanges ainsi que pour toutes les utilisations semblables dans les laboratoires de pâtisserie et de boulangerie.

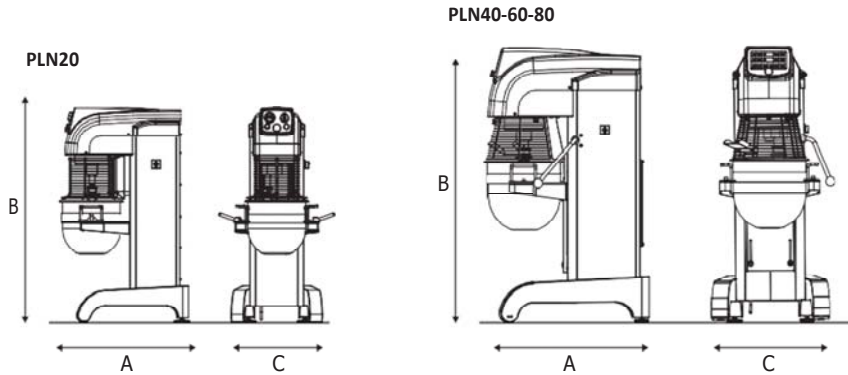
Chaque mélangeur planétaire est constitué par:

- Une structure en acier protégée par une peinture au four à base de poudres époxy, contenant les éléments de transmission et de commande
- Une cuve réalisée en acier inox en mesure de contenir les produits alimentaires devant être mélangés
- Un kit d'ustensiles interchangeables à utiliser en fonction du type de travail à réaliser
- La transmission du mouvement est effectuée à l'aide de courroies en caoutchouc qui garantissent une fiabilité élevée et un fonctionnement silencieux
- Le châssis repose sur quatre pieds réglables pour un nivellement parfait de la machine
- Carter de protection en ABS thermoformé
- La variation de la vitesse est effectuée à l'aide d'un variateur électronique à commande manuelle, avec un variateur électronique à commande numérique ou bien avec une variation électrique à 3 vitesses avec commutateur de polarité.



## Caracteristiques techniques

FIG. 1



Modèle	Capacité Lt	vitesse Rpm	volt	Puissance Kw	Dimensions mm			Poids Kg
					A	C	B	
PLN20M	20	30/60/120	400/50/3	1,1	700x500x1200			110
PLN40M	40			1,3	910x650x1520			250
PLN60M	60			1,7	1000x680x1600			280
PLN20V	20	min.30 / max 120	230-400/50/1-3	0,75	700x500x1200			110
PLN40V	40			2,2	910x650x1520			250
PLN60V	60		400/50/3	3,0	1000x680x1600			280
PLN80V	80							
PLN40V/D/DE	40	min.30 / max 120	400/50/3	2,2	910x60x1520			250
PLN60V/D/DE	60			3,0	1000x680x1600			280
PLN80V/D/DE	80							290

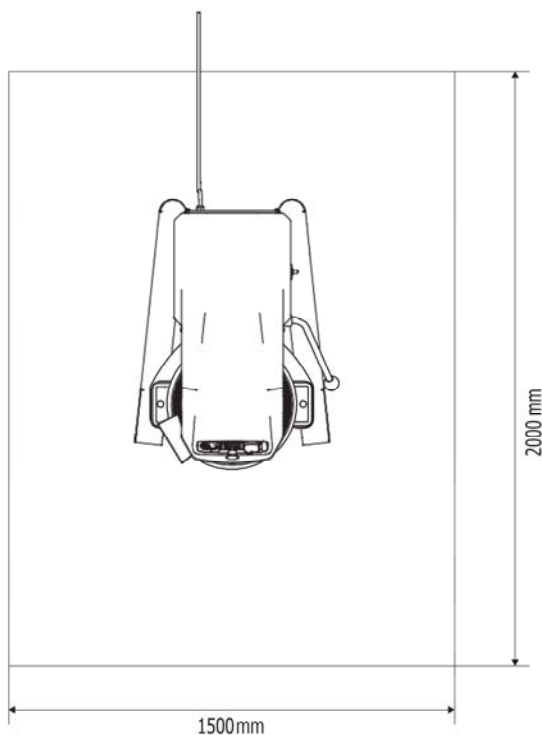
### Schemas electriques

Pour les schemas electriques se référer les pièces jointes

### Zone occupee par l'operateur

Dans des conditions opérationneies normales et pour l'exploitation optimaie des potentiaaités de la machine, l'opérateur a besoin de l'espace représenté sur la FIG. 2.

FIG.2



### Precautions generales pour la securite

Bien qu' étant conforme aux critères de sécurité prévus par les normes en la matière, électriques, mécaniques et hygiéniques, la machine peut constituer un danger:

- Si elle est utilisée dans des buts et des conditions différentes que ce les qui ont été prévues par le constructeur.
- Si les protections et les dispositifs de sécurité ont été faisiés.
- Si les indications prévues pour l'instaiiation, la mise en marche, l' utilisation et l'entretien n'ont pas été observées.

### **i** INFORMATIONS

**Toutes les opérations concernant l'installation et l'entretien doivent être effectuées par du personnel qualifié et autorisé par le constructeur; celui-ci décline toute responsabilité dérivant d'une installation erronée ou de falsifications.**

## Precautions pour la securite

### INFORMATIONS

Lire attentivement ces indications avant d'utiliser la machine.

### ATTENTION

Afin de prévenir des situations dangereuses et/ou des accidents éventuels dus au : courant électrique, à des éléments mécaniques, à un incendie, ou de nature hygiénique, il est nécessaire d'adopter les précautions suivantes pour la sécurité:

- A) Tenir votre espace de travail ordonné. Le désordre comporte un danger d'accidents.
- B) Evaluer les conditions environnementales. Ne pas utiliser la machine dans un lieu humide, mouillé ou éclairé d'une manière insuffisante, ni à proximité de liquides inflammables ou de gaz.
- C) Eloigner les enfants et les personnes non autorisées. Ne pas permettre qu'ils s'approchent de la machine ou du lieu de travail.
- D) Utiliser la machine selon la puissance indiquée sur la plaquette et uniquement pour l'usage autorisé. Si elle n'est pas surchargée elle travaillera mieux et d'une manière plus sécurisée.
- E) S'habiller d'une manière adéquate. Ne pas porter de vêtements ou d'accessoires pendants qui pourraient rester accrochés dans les pièces en mouvement. Utiliser des chaussures antidérapantes. Pour des raisons d'hygiène et de sécurité utiliser le filet spécifique pour les cheveux ainsi que les gants pour les mains.
- F) Protéger le fil électrique. Ne pas tirer le fil pour débrancher la prise. Ne pas soumettre le fil à des températures élevées, au contact avec des saillies coupantes, de l'eau ou des solvants.
- †) Eviter toutes positions non sécurisées. Rechercher la position la plus adaptée assurant toujours l'équilibre.
- H) Faire toujours très attention. Observer votre travail. Ne pas utiliser la machine lorsque vous êtes distrait.
- I) Débrancher la prise à la fin de chaque utilisation et avant le nettoyage, l'entretien ou le déplacement de la machine.
- L) Des rallonges ne doivent pas être utilisées en plein air.
- M) Contrôler que la machine ne soit pas endommagée. Avant d'utiliser la machine contrôler attentivement l'efficacité des dispositifs de sécurité. vérifier que : les parties mobiles ne soient pas bloquées, qu'aucune pièce ne soit endommagée, que toutes les parties ont été montées correctement et que toutes les conditions qui pourraient influencer le fonctionnement régulier de la machine soient optimales.
- N) Faire réparer la machine par du personnel qualifié. Les réparations doivent être effectuées exclusivement par des personnes qualifiées en utilisant des pièces de rechange originales. Ne pas observer ces indications peut constituer un élément de danger pour l'utilisateur.

# CHAPITRE 2 | INSTALLATION ET MISE EN MARCHÉ

## Indications s'adressant à l'utilisateur

Les conditions environnementales du lieu où la machine est installée doivent avoir les caractéristiques suivantes:

- Ne pas être humides.
- Sources hydriques et de chaleur à une distance adéquate.
- Aération et éclairage adéquats et répondant aux normes en matière d'hygiène et de sécurité prévues par les lois en vigueur. Le sol doit être plat et compact afin de favoriser un nettoyage approfondi. Tout obstacle pouvant conditionner l'aération normale de la machine ne doit pas être placé à proximité de celle-ci.

### INFORMATIONS

**La ligne électrique doit être équipée d'un interrupteur automatique différentiel ayant des caractéristiques adéquates à celles de la machine, où la distance d'ouverture entre les contacts soit de 3 mm au moins. En particulier une installation à la terre efficace est indispensable.**

### ATTENTION

**vérifier que la tension du courant électrique ainsi que la fréquence de l'installation soient compatibles avec les valeurs indiquées aussi bien dans les caractéristiques techniques que sur la plaquette située à l'arrière de la machine.**

## Installation

La machine est fournie à l'intérieur d'une caisse spécifique, fermée et fixée à une palette en bois. L'emballage contient la machine mais aussi le mode d'emploi ainsi que la déclaration de conformité selon la directive relative aux machines. Décharger la machine du moyen de transport en la soulevant à l'aide d'un équipement adéquat.

Utiliser un chariot à roulettes d'une portée adéquate pour transporter la machine jusqu'au lieu de son installation. Après avoir coupé la fixation, enlever l'emballage et la protection en plastique. Puis, à l'aide de courroies d'une portée adéquate placées sous la base de la machine (FIG.3) et d'un appareil de levage adapté (manuel ou à moteur), soulever la machine, enlever la palette située au-dessous, la placer à l'endroit prévu pour le positionnement en ayant soin de laisser un espace libre de 50 cm environ autour de la machine afin de faciliter son utilisation, son nettoyage et son entretien. En cas d'instabilité de la machine due à l'irrégularité du sol, épaissir les pieds ou les roulettes à l'aide de morceaux de caoutchouc dur.

Pour un nivellement correct de la machine opérer sur les pieds A (FIG. 4).

Remarque: Toutes les parties de l'emballage doivent être éliminées selon les lois en vigueur.

## Branchement électrique

Le branchement de type Y de la machine au réseau électrique est effectué à l'aide d'un fil possédant une fiche, et ce uniquement dans la version monophasée. Pour les machines ayant une alimentation triphasée, il est indispensable de monter une fiche normalisée et polarisée à l'extrémité du fil (la distinction entre phase et neutre doit être sans équivoque), et de vérifier que le sens de rotation de la cuve soit celui indiqué par la flèche située sur celle-ci.

## Positionnement de la machine

La prise du réseau électrique doit être facilement accessible et ne doit demander aucun déplacement. La distance entre la machine et la prise ne doit pas engendrer une tension du fil électrique. Ledit fil ne doit pas se trouver en outre sous les pieds d'appui de la machine.

FIG.3

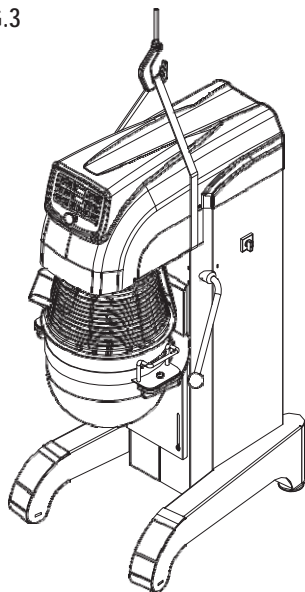
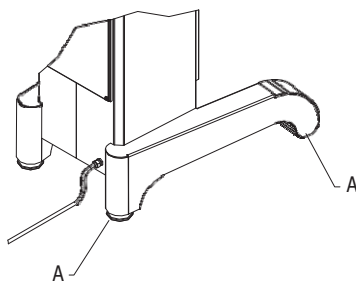


FIG.4



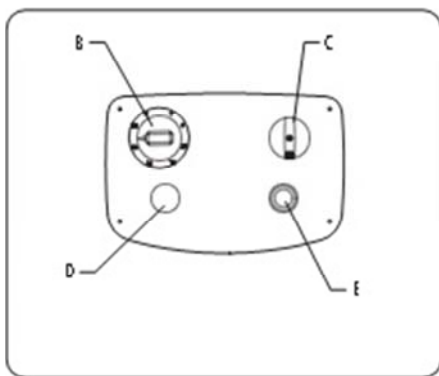
## CHAPITRE 3 | DISPOSITIFS DE COMMANDE ET DE SECURITE

Les machines sont équipées des dispositifs de commande et de sécurité suivants:

### DISPOSITIFS DE COMMANDE

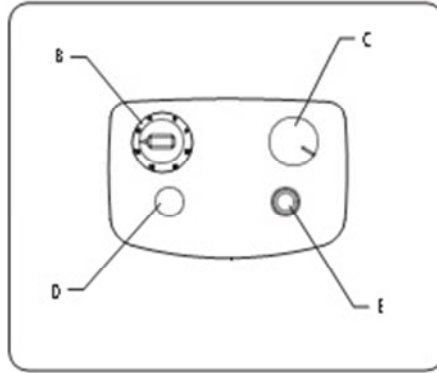
#### Machines avec variation à 3 vitesses avec commutation de polarité (Mod. PLN20/40/60/80 M)

- A - INTERRUPTEUR GENERAL
- B - TIMER
- C - COMMUTATEUR SELECTEUR DES VITESSES
- D - VOYANT ALIMENTATION ELECTRIQUE
- E - BOUTON DEMARRAGE



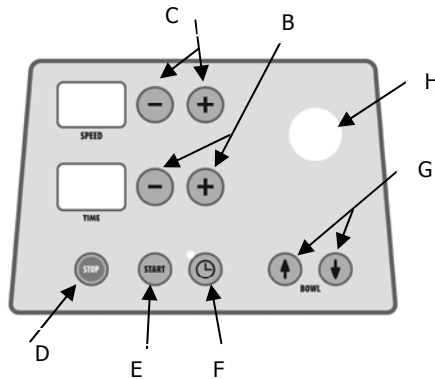
#### Machines avec variation électronique de la vitesse avec commande manuelle (Mod. PLN20/40/60/80 V)

- A - INTERRUPTEUR GENERAL
- B - TIMER
- C - COMMANDE VARIATION CONTINUE DE LA VITESSE
- D - VOYANT ALIMENTATION ELECTRIQUE
- E - BOUTON DEMARRAGE



**Machines avec variation électronique de la vitesse avec commande numérique  
(Mod. PLN 40/60/80 D/DE)**

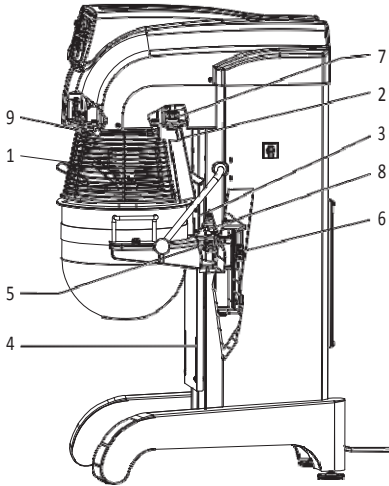
- A - INTERRUPTEUR GENERAL
- B - CONFIGURATION TIMER
- C - CONFIGURATION VITESSES
- D - BOUTON ARRET
- E - BOUTON FONCTIONNEMENT
- F - BOUTON TIMER
- G - BOUTON MONTEE/DESCENTE DE LA CUVE
- H - BOUTON SECOURS



## DISPOSITIFS DE SECURITE (FIG.8)

- 1 . GRILLE MOBILE DE PROTECTION DE LA CUVE
- 2 . MICRO-INTERRUPTEUR PRESENCE DE LA CUVE
- 3 . MICRO-INTERRUPTEUR BRAS EN POSITION
- 4 . MICRO-INTERRUPTEUR GRILLE FERMEE

FIG.8





## CHAPITRE 4 | UTILISATION

---

Avant de commencer tout cycle de travail, vérifier que la machine soit parfaitement propre, et en particulier les surfaces de contact de la cuve, de la spirale et de l'axe central qui seront traitées avec des détergents compatibles avec les produits alimentaires.

### **Utilisation de la machine modèle a 3 vitesses avec selecteur (Série PLN...M)**

- 1 . POSITIONNER L'INTERRUPTEUR GENERAL « A » SUR 1
- 2 . ARMER LE TIMER « B » SUR MANUEL OU AUTOMATIQUE SELON LE MODE DE FONCTIONNEMENT DESIRE
- 3 . ACTIONNER LE BOUTON DEMARRAGE « E »
- 4 . DEFINIR LA VITESSE D'EXERCICE EN OPERANT SUR LE COMMUTATEUR DE VITESSE « C »
- 5 . LA MACHINE S'ARRETE EN CAS D'OUVERTURE DE LA GRILLE DE PROTECTION. POUR LA FAIRE REPARTIR FERMER LA GRILLE ET APPUYER DE NOUVEAU SUR LE BOUTON DEMARRAGE « E »
- 6 . POUR ARRETER LA MACHINE APPUYER SUR LE BOUTON ARRET OU ATTENDRE LA FIN DU CYCLE DE TRAVAIL SELECTIONNE A L'AIDE DU TIMER « B »

### **Utilisation de la machine modèle avec variation continue a commande manuelle (Série PLN...V)**

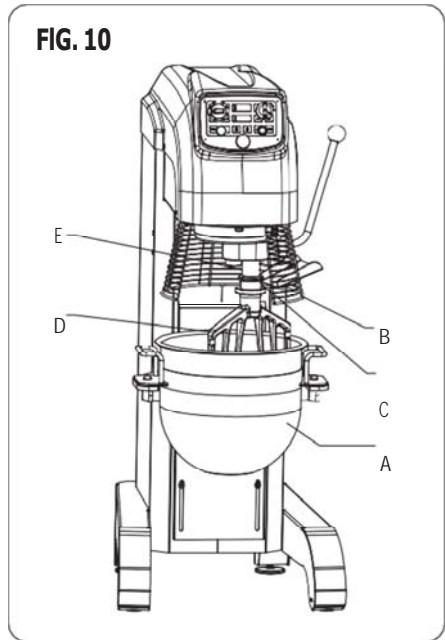
- 1 . POSITIONNER L'INTERRUPTEUR GENERAL « A » SUR 1
- 2 . ARMER LE TIMER « B » SUR MANUEL OU AUTOMATIQUE SELON LE MODE DE FONCTIONNEMENT DESIRE
- 3 . ACTIONNER LE BOUTON DEMARRAGE « E »
- 4 . DEFINIR LA VITESSE DE 30 A 120 TOURS/MINUTE EN OPERANT SUR LE BOUTON « C »
- 5 . LA MACHINE S'ARRETE EN CAS D'OUVERTURE DE LA GRILLE DE PROTECTION. POUR LA FAIRE REPARTIR FERMER LA GRILLE ET APPUYER DE NOUVEAU SUR LE BOUTON DEMARRAGE « E »
- 6 . POUR ARRETER LA MACHINE APPUYER SUR LE BOUTON ARRET OU ATTENDRE LA FIN DU CYCLE DE TRAVAIL SELECTIONNE A L'AIDE DU TIMER « B »

## Utilisation de la machine modèle avec variation continue avec commande numérique (Serie PLN...E)

### MONTAGE/DEMONTAGE DE LA CUVE

#### Modèle PLN 40/60/80 (FIG.10)

Baisser la cuve « A », faire tourner la grille « B », soulever l'élément de blocage de l'ustensile « C », extraire l'ustensile « D » de son logement sur l'arbre porte-ustensile « F », extraire la cuve « A » de son logement. Pour remonter la cuve et l'ustensile effectuer les opérations susmentionnées dans le sens contraire.



## CHAPITRE 5 | ENTRETIEN

---

### ATTENTION

Avant d'effectuer toute intervention d'entretien ou de nettoyage, débrancher la prise du courant électrique. En cas de mauvais fonctionnement ou de panne de la machine, s'adresser exclusivement aux centres d'assistance autorisés par le constructeur (voir CHAP. 7).

### Nettoyage

Le nettoyage doit être effectué à la fin de chaque utilisation afin de respecter les normes hygiéniques et de protéger la fonctionnalité de la machine. A l'aide d'une spatule en bois ou en plastique enlever une première fois les résidus de pâte ; puis nettoyer soigneusement la cuve, la spirale, le brise-pâte ainsi que la protection avec une éponge souple et de l'eau chaude et essuyer avec du papier absorbant pour usage alimentaire. Ensuite repasser tout d'abord sur les surfaces mentionnées avec un linge doux et propre humecté de désinfectant spécifique pour les machines alimentaires, et puis effectuer cela sur toute la machine.

### ATTENTION

Il est recommandé de n'utiliser en aucun cas des produits chimiques non alimentaires abrasifs ou corrosifs. Eviter absolument d'utiliser des jets d'eau, des outils variés, des éléments rugueux ou abrasifs comme les pailles de fer, les éponges, etc., pouvant endommager les surfaces et compromettre en particulier la sécurité sous le profil hygiénique. Afin de conserver l'efficacité des prestations tout comme la sécurité de la machine, il est indispensable d'effectuer l'entretien périodique programmé (au moins une fois tous les six mois).

## CHAPITRE 6 | DEMOLITION DE LA MACHINEE

---

En cas de démantèlement ou de démolition de la machine, les pièces qui la composent ne sont pas dangereuses au point de demander l'adoption de précautions particulières. Afin de faciliter les opérations de recyclage des matériaux, toutes les parties composant l'installation électrique doivent être séparées de la machine.

## CHAPITRE 7 | SERVICE APRES-VENTE

---

### Pieces de rechange

#### ATTENTION

Nous vous recommandons d'utiliser uniquement des pièces de rechange originales.

ETATS CEE:

S'adresser exclusivement à votre propre revendeur.

# PLANETENMISCHMASCHINE

## BEDIENUNGS- UND WARTUNGSHANDBUCH

### INHALT

---

KAPITEL 1		ALLGEMEINE INFORMATIONEN .....	4
KAPITEL 2		INSTALLATION UND INBETRIEBSETZUNG .....	8
KAPITEL 3		STEUER- UND SICHERHEITSVORRICHTUNGEN .....	10
KAPITEL 4		VERWENDUNG .....	13
KAPITEL 5		WARTUNG .....	15
KAPITEL 6		VERSCHROTTUNG DER MASCHINE .....	16
KAPITEL 7		KUNDENDIENST .....	16

#### Vorwort

Dieses Handbuch ist an das Personal gerichtet, das mit der Installation, der Bedienung und der Wartung der Knetmaschinen beauftragt ist, damit das Produkt auf die bestmögliche Weise verwendet werden kann. Dieses Handbuch muss aufbewahrt werden und die Maschine im Falle eines Ortswechsels oder Übergabe an einen anderen Eigentümer stets begleiten, damit es im Bedarfsfall zum Einholen der für ein Arbeiten in voller Sicherheit nötigen Informationen nachgeschlagen werden kann.

Der Hersteller ist nicht verpflichtet, etwaige nachträgliche Änderungen des Produkts bekanntzugeben. Fernerhin behält er sich das gesetzliche Eigentumsrecht dieses Dokuments vor, das ohne seine vorherige Genehmigung nicht manipuliert, vervielfältigt und an Dritte übergeben werden darf.

Wichtige Stellen im Text wurden durch die folgenden Symbole hervorgehoben:



**ACHTUNG:** Weist auf Gefahrensituationen hin, die besondere Achtsamkeit erfordern.



**INFORMATIONEN:** Bezieht sich auf besonders wichtige technische Angaben.

---

---

## Garantie

Die Garantiedauer beträgt zwei Jahre ab dem Datum der Rechnung oder des beim Erwerb ausgestellten Steuerbelegs. Innerhalb dieses Zeitraums werden die Teile kostenlos und frei unser Werk ersetzt oder repariert, die klar festgestellte und eindeutige Fabrikationsfehler aufweisen, mit Ausnahme der elektrischen Komponenten und Verschleißteile. Kein Anspruch auf Garantie besteht im Fall von Transportschäden, falscher oder mangelhafter Wartung, Unerfahrenheit der Arbeitskräfte, Manipulationen, Ausführung der Reparaturen durch unbefugtes Personal, Nichtbeachtung der im Handbuch enthaltenen Vorschriften. Der Hersteller haftet nicht für direkte oder indirekte Folgeschäden durch Stillstandszeiten der Maschine aufgrund von Betriebsstörungen, Reparatur oder Ausfall der Maschine.

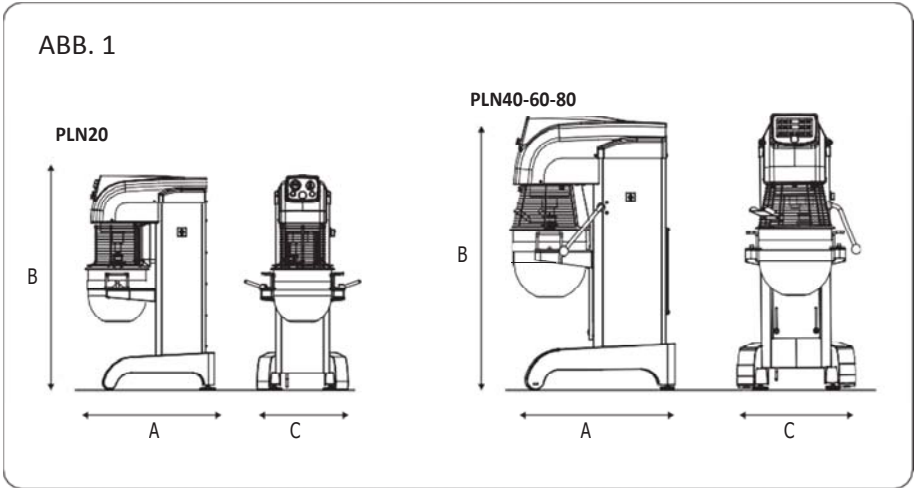
## Eigenschaften der Maschine

Die Planetenmischmaschinen wurden ausschließlich für den Einsatz im Nahrungsmittelbereich entworfen und gebaut. Sie dienen zur Herstellung von Cremes, Teigwaren, Soßen, Teig und für ähnliche Anwendungen in den Laboratorien zur Herstellung von Gebäck und Brot.

Bestandteile einer Planetenmischmaschine:

- Stahlstruktur mit Epoxydpulver-Einbrennlackierung, in der die Antriebs- und Steuerorgane untergebracht sind
- Eine Wanne aus Edelstahl für die Nahrungsmittelprodukte, die zu mischen sind
- Ein Satz austauschbarer Geräte, die in Anpassung an die jeweilige Bearbeitung zu verwenden sind
- Die Bewegungsübertragung erfolgt durch Gummiriemen, die hohe Zuverlässigkeit und Geräuscharmheit gewährleisten
- Rahmen mit vier Füßen, die für eine perfekte Nivellierung der Maschine höhenverstellbar sind
- Gehäuse aus thermisch geformtem ABS
- Die Geschwindigkeitsverstellung erfolgt mit einem elektronischen Drehzahlregler mit manueller Steuerung, durch Digitalsteuerung oder elektrische Regelung bei Geschwindigkeit c mit Polumschalter.

## Technische Daten



Modell	Fassungsvermögen Liter	Geschwindigkeit (Drehzahl) UpM	Volt	Leistung KW	Abmessungen mm			Gewicht in Kg
					A	C	B	
PLN20M	20	30/60/120	400/50/3	1,1	700	500	1200	110
PLN40M	40			1,3	910	650	1520	250
PLN60M	60			1,7	1000	680	1600	280
PLN20V	20	min. 30 / max. 120	230-400/50/1-3	0,75	700	500	1200	110
PLN40V	40		400/50/3	2,2	910	650	1520	250
PLN60V	60			3,0	1000	680	1600	280
PLN80V	80							290
PLN40V/D/DE	40			2,2	910	60	1520	250
PLN60V/D/DE	60		min. 30 / max. 120	400/50/3	3,0	1000	680	1600
PLN80V/D/DE	80							290

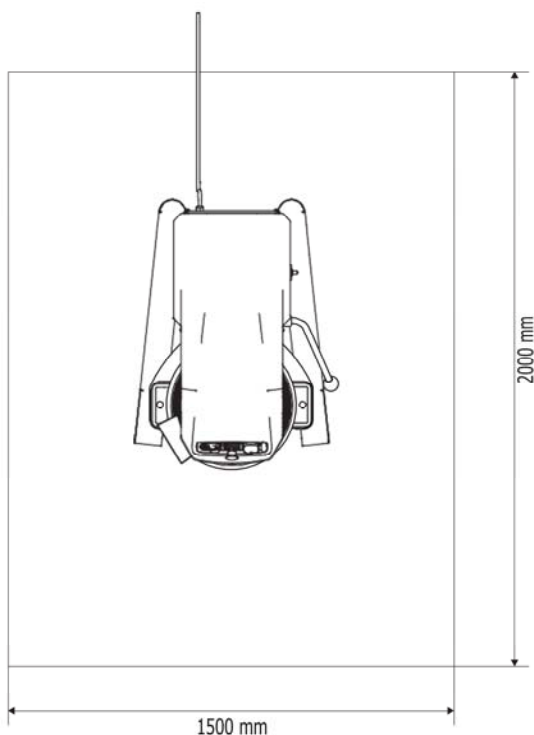
## Schaltpläne

Für die Schaltpläne siehe Anlagen.

## Arbeitsplatz des Bedieners

Der Bediener benötigt unter normalen Bedingungen und zur optimalen Nutzung der Maschinenleistungen den in ABB. 2 gezeigten Platz.

ABB2



## Allgemeine Sicherheitshinweise

Obwohl die Maschine den von den Bezugsnormen für Elektrik, Mechanik, Hygiene vorgesehenen Sicherheitsanforderungen entspricht, können folgende Faktoren Gefahrensituationen bewirken:

- Verwendung für andere Zwecke und Bedingungen als jene vom Hersteller vorgesehenen.
- Manipulation der Schutz- und Sicherheitsvorrichtungen.
- Nichtbeachtung der Vorschriften hinsichtlich Installation, Inbetriebnahme, Verwendung und Wartung.

## **i** INFORMATIONEN

**Sämtliche Arbeitsgänge zur Installation und Wartung sind ausschließlich qualifiziertem und vom Hersteller autorisiertem Fachpersonal vorbehalten, der jede Verantwortung in Bezug auf eine fehlerhafte Installation oder Manipulationen ablehnt.**



## Sicherheitshinweise

### **i** INFORMATIONEN

Diese Anleitungen sind vor dem Gebrauch der Maschine aufmerksam zu lesen.

### **A** ACHTUNG

Zur Vorbeugung von Gefahrensituationen und/oder möglichen Verletzungen, die durch elektrischen Strom, mechanische Bauteile, Brand oder Faktoren hygienischer Natur bewirkt sind, müssen folgende Sicherheitshinweise beachtet werden:

- G) Für einen aufgeräumten Arbeitsplatz sorgen. Unordnung bringt Unfallgefahr.
- H) Die Umgebungsbedingungen bewerten. Die Maschine darf in einer feuchten, nassen oder unzureichend beleuchteten Umgebung sowie in der Nähe von entflammaren Flüssigkeiten oder Gas nicht verwendet werden.
- I) Kinder und unbefugte Personen von der Maschine fernhalten. Verhindern, dass sie sich der Maschine oder dem Arbeitsplatz nähern.
- J) Die Maschine nur innerhalb der am Schild angegebenen Leistungswerte und ausschließlich für die vorgesehene Verwendung benutzen. Bei angemessener Beanspruchung arbeitet die Maschine besser und sicherer.
- K) Eine geeignete Kleidung tragen. Keine weiten Kleider oder hängende Accessoires tragen, die sich in den Bewegungsteilen verfangen könnten. Stets rutschfeste Schuhe tragen. Aus hygienischen und Sicherheitsgründen bei langen Haaren ein Haarnetz tragen; Handschuhe anlegen.
- L) Das elektrische Versorgungskabel schützen. Zum Herausziehen des Steckers aus der Steckdose nie am Kabel ziehen. Das Kabel darf nie hohen Temperaturen ausgesetzt sein und mit scharfen Kanten, Wasser oder Lösungsmitteln.
- M) Vermeiden, dass sich die Maschine in einer unsicheren Lage befindet. Eine geeignete Lage herausfinden, in der sie sich stets im Gleichgewicht befindet.
- J) Stets größte Achtsamkeit walten lassen. Die eigene Arbeit beobachten. Die Maschine nicht verwenden wenn man sich in einer zerstreuten Stimmung befindet.
- K) Wenn man die Maschine nicht mehr benutzt und vor der Ausführung der Reinigungs- und Wartungsarbeiten oder dem Verstellen der Maschine den Stecker aus der Steckdose ziehen.
- O) Im Freien dürfen keine Verlängerungskabel verwendet werden.
- P) Sicherstellen, dass die Maschine nicht beschädigt ist. Vor der Verwendung der Maschine die Funktionstüchtigkeit der Sicherheitsvorrichtungen sorgfältig überprüfen. Sicherstellen, dass: Die beweglichen Teile nicht blockiert, keine Bauteile beschädigt, alle Teile korrekt montiert und alle Bedingungen, die den regelmäßigen Betrieb der Maschine beeinträchtigen könnten, optimal sind.
- Q) Die Reparatur von Fachpersonal ausführen lassen. Die Reparaturen dürfen ausschließlich von Fachpersonal und unter Verwendung von Original-Ersatzteilen ausgeführt werden.

Die Nichtbeachtung dieser Vorschriften kann für den Benutzer gefährlich sein.

## Vorschriften für den Benutzer

Der Installationsort der Maschine muss folgenden Umgebungsbedingungen entsprechen:

- An diesem Ort darf keine Feuchtigkeit bestehen.
- Wasser- und Hitzequellen müssen sich in angemessener Entfernung befinden.
- Belüftung und arbeitsgerechte Beleuchtung, die den von den geltenden Gesetzen vorgesehenen Normen für Hygiene und Sicherheit entsprechen.

Der Fußboden muss ebenflächig und kompakt sein, damit er gründlich gereinigt werden kann. In der Nähe der Maschine dürfen sich keine Hindernisse befinden, welche die Belüftung der Maschine beeinträchtigen könnten.

### INFORMATIONEN

Das Stromnetz muss mit einem automatischen Differentialschalter ausgerüstet sein, der für die Maschine passende Eigenschaften aufweist und in dem die Kontakte in einem Abstand von mindestens 3 mm öffnen. Insbesondere ist eine wirksame Erdung unabdingbar.

### ACHTUNG

Sicherstellen, dass die Versorgungsspannung und die Frequenz der Anlage mit den Werten der technischen Angaben und den Daten des an der Rückseite der Maschine angebrachten Schildes übereinstimmen.

## Installationsmodus

Die Maschine wird in einem geschlossenen Karton, der mittels Bänder an der Holzpalette befestigt ist, geliefert. Der Maschine sind die Bedienungsanleitungen und die gemäß Maschinenrichtlinie ausgestellte Konformitätserklärung beige packt. Zum Abladen der Maschine vom Transportmittel ist ein geeignetes Hubgerät zu verwenden.

Zum Transportieren der Maschine bis zum Installationsort ist ein Transportwagen mit Rädern, der eine passende Tragfähigkeit aufweist, zu verwenden. Die Bänder durchschneiden, die Verpackung und den Schutz aus Kunststoff abnehmen, hiernach mithilfe von ausreichend belastbaren Riemen, die unter die Maschinenbasis einzuführen sind (ABB.C), und eines geeigneten Hubmittels (manuell oder mit Motor) die Maschine anheben und die Holzpalette entfernen. Die Maschine am vorgesehenen Platz aufstellen und dabei darauf achten, dass rundherum ein Freiraum von etwa 50 cm besteht, damit die Arbeitsgänge zur Bedienung, Reinigung und

Wartung unbehindert ausgeführt werden können. Sollte die Maschine infolge eines unebenen Fußbodens nicht stabil stehen, sind unter die Füße oder die Räder Stücke einer Hartgummiplatte einzuschieben.

Für eine korrekte Nivellierung der Maschine sind die höhenverstellbaren Füße A (ABB. 4) zu betätigen.

**Hinweis: Sämtliche Verpackungsrückstände müssen gemäß den geltenden Gesetzen entsorgt werden.**

## 2.3 Elektrischer Anschluss

Der Anschluss Typ Y der Maschine an das Stromnetz erfolgt über das Versorgungskabel, das nur in der einphasigen Version mit einem Stecker ausgerüstet ist. Bei den Maschinen mit dreiphasiger Versorgung ist es unabdingbar, dass am Kabelende ein normalisierter und polarisierter Stecker angebracht wird (der Unterschied zwischen Phase und Nullleiter muss deutlich erkennbar sein) und dass überprüft wird, ob die Wanne in Pfeilrichtung dreht (Pfeil auf der Wanne).

## 2.4 Aufstellen der Maschine

Die Anschlussdose muss leicht zugänglich sein und darf nicht versetzt werden. Der Abstand zwischen der Maschine und der Dose muss so sein, dass das Versorgungskabel nicht gespannt wird. Fernerhin darf sich das Kabel nie unter den Standfüßen der Maschine befinden.

ABB.3

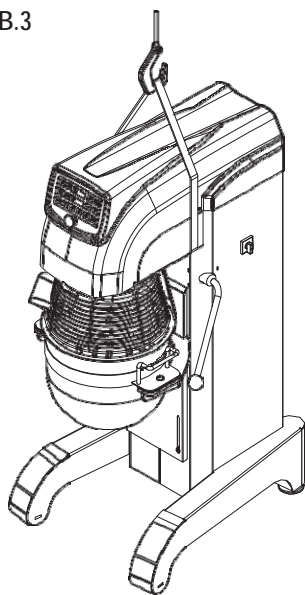
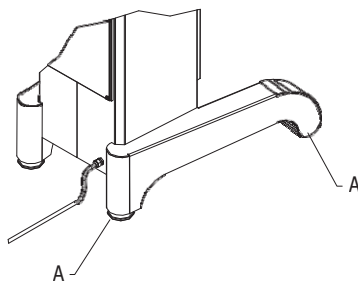


ABB.4



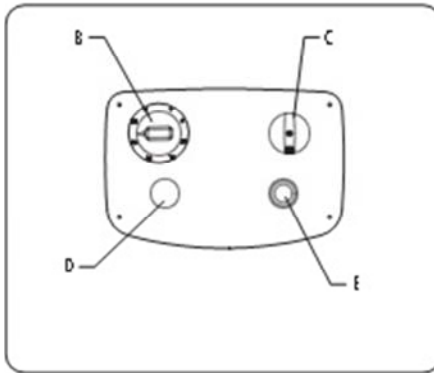
## KAPITEL 3 | STEUER- UND SICHERHEITSVORRICHTUNGEN

Die Maschinen sind durch die folgenden Steuer- und Sicherheitsvorrichtungen ausgerüstet:

### STEUERVORRICHTUNGEN

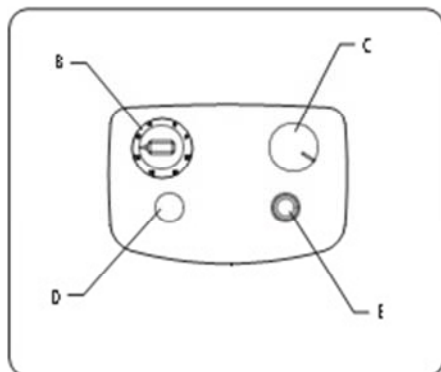
Maschinen mit Geschwindigkeitsregelung mit 3 Geschwindigkeiten mit Polumschaltung (Mod. PLN20/40/60 M)

- A - HAUPTSCHALTER
- B - TIMER
- C - WAHLSCHALTER ZUR GESCHWINDIGKEITSVERSTELLUNG
- D - KONTROLLLEUCHE NETZ VORHANDEN
- E - STARTTASTE



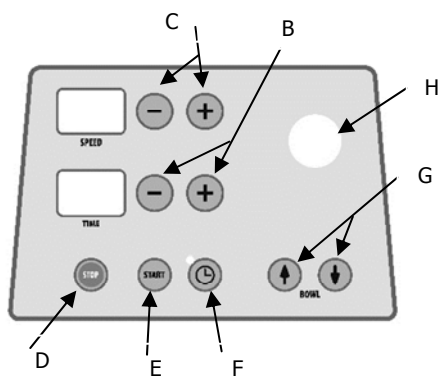
Maschinen mit elektronischer Geschwindigkeitsregelung mit manueller Steuerung (Mod. PLN20/40/60/80 V)

- A - HAUPTSCHALTER
- B - TIMER
- C - STUFENLOSE GESCHWINDIGKEITSREGELUNG
- D - KONTROLLLEUCHE NETZ VORHANDEN
- E - STARTTASTE



Maschinen mit elektronischer Geschwindigkeitsverstellung mit digitaler Steuerung (Mod. PLN 40/60/80 D/DE)

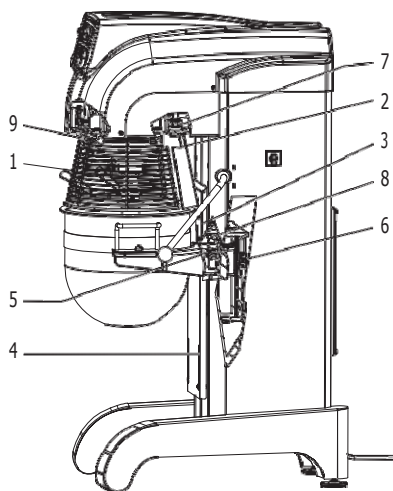
- A - HAUPTSCHALTER
- B - TIMER-EINSTELLUNG
- C - GESCHWINDIGKEITSEINSTELLUNG
- D - STOPPTASTE
- E - STARTTASTE
- F - TIMER-TASTE
- G - TASTE HEBEN/SENKEN WANNE
- H - NOTAUS-TASTER



## Sicherheitsvorrichtungen (ABB.8)

3. BEWEGLICHES GITTER ZUM SCHUTZ DER WANNE
4. MIKROSCHALTER PRÄSENZ WANNE
3. MIKROSCHALTER ARM IN POSITION
4. MIKROSCHALTER GITTER GESCHLOSSEN

ABB.



Vor dem Beginn eines Arbeitszyklus ist stets sicherzustellen, dass die Maschine perfekt gereinigt ist, insbesondere sind die Kontaktflächen der Wanne, der Spirale und der mittigen Stange mit nahrungsmittelverträglichen Reinigungsmitteln zu säubern.

## Verwendung des Maschinenmodells mit 3 Geschwindigkeiten mit Wahlschalter (Serie PLN...M)

- 3 . DEN HAUPTSCHALTER "A" AUF 1 STELLEN
- 4 . DEN TIMER "B" JE NACH GEWÜNSCHTEM BETRIEBSMODUS AUF MANUELL ODER AUTOMATISCH STELLEN
- 3 . DIE STARTTASTE "E" BETÄTIGEN
- 4 . DIE BETRIEBSGESCHWINDIGKEIT DURCH DIE BETÄTIGUNG DES GESCHWINDIGKEITSUMSCHALTERS "C" BESTIMMEN
- 5 . FALLS DAS SCHUTZGITTER GEÖFFNET WIRD, STOPPT DIE MASCHINE. UM DIE MASCHINE WIEDER ZU STARTEN, DAS GITTER SCHLIESSEN UND DIE STARTTASTE "E" ERNEUT DRÜCKEN
- 6 . UM DIE MASCHINE ZU STOPPEN, DIE STOPPTASTE DRÜCKEN, ODER DAS ENDE DES MIT DEM TIMER "B" EINGESTELLTEN ARBEITSZYKLUS ABWARTEN.

## 4.3 Verwendung des Maschinenmodells mit stufenloser Geschwindigkeitsverstellung mit manueller Steuerung (Serie PLN...V)

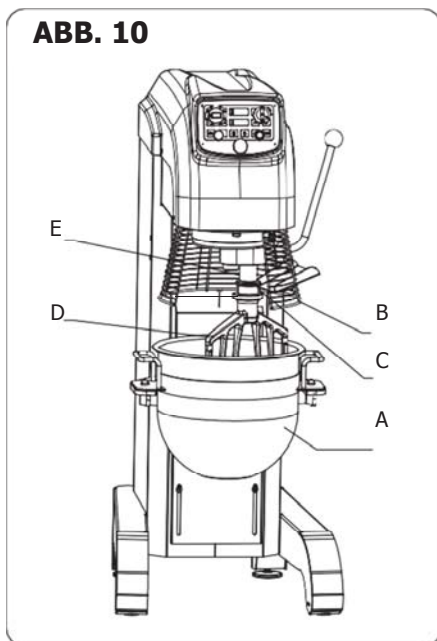
- 1 DEN HAUPTSCHALTER "A" AUF 1 STELLEN
- 2 DEN TIMER "B" JE NACH GEWÜNSCHTEM BETRIEBSMODUS AUF MANUELL ODER AUTOMATISCH STELLEN
- 3 DIE STARTTASTE "E" BETÄTIGEN
- 4 ANHAND DES KNAUFES "C" DIE GESCHWINDIGKEIT VON 30 BIS 120 UMDREHUNGEN/MINUTE EINSTELLEN
- 5 FALLS DAS SCHUTZGITTER GEÖFFNET WIRD, STOPPT DIE MASCHINE. UM DIE MASCHINE WIEDER ZU STARTEN, DAS GITTER SCHLIESSEN UND DIE STARTTASTE "E" BETÄTIGEN
- 6 ZUM ANHALTEN DER MASCHINE DIE STOPPTASTE DRÜCKEN ODER DAS ENDE DES ÜBER DEN TIMER "B" EINGESTELLTEN ARBEITSZYKLUS ABWARTEN.

## 6.1 Verwendung des Maschinenmodells mit stufenloser Geschwindigkeitsverstellung mit digitaler Steuerung (Serie PLN...D)

### Modell PLN 40/60/80 (ABB. 10)

Die Wanne "A" absenken, das Gitter "B" drehen lassen, die Arretierung der Geräte "C" anheben, das Gerät "D" aus dem Sitz auf der Gerätewelle "F" ziehen, die Wanne "A" aus dem Sitz ziehen.

Für die Wiedermontage der Wanne und des Geräts die oben beschriebenen Verfahren in umgekehrter Reihenfolge durchführen.





## KAPITEL 5 | WARTUNG

---

### **⚠ ACHTUNG**

Vor der Ausführung sämtlicher Arbeitsgänge zur Wartung oder Reinigung ist der Stecker aus der Stromdose zu ziehen. Im Falle von Betriebsstörungen oder eines Maschinendefekts ist ausschließlich der Vertragskundendienst des Herstellers heranzuziehen (siehe KAP. 7).

### **Reinigung**

Die Maschine ist nach jeder Verwendung unter Beachtung der Normen für Hygiene und Erhaltung der Funktionstüchtigkeit der Maschine zu reinigen. Vorerst sind die Teigreste mithilfe einer Holz- oder Plastikspachtel zu entfernen, danach sind Wanne, Spirale, Knetstab und bewegliche Schutzvorrichtung mithilfe eines weichen Schwamms und Warmwasser gründlich zu säubern, mit Saugpapier für Nahrungsmittel zu trocknen, anschließend sind zuerst die genannten Oberflächen und dann die gesamte Maschine mit einem weichen und reinen Tuch, das mit einem speziellen Desinfektionsmittel für Nahrungsmittelmaschinen getränkt ist, zu wischen.

### **⚠ ACHTUNG**

Es wird empfohlen, auf keinen Fall chemische Produkte, die nicht mit Nahrungsmitteln kompatibel sind, sowie reibende oder korrosive Produkte zu verwenden. Absolut zu vermeiden sind Wasserstrahlen, verschiedene Utensilien, raue oder reibende Mittel, so Stahlwolle oder Stahlschwämme, welche die Oberflächen beschädigen und insbesondere die Sicherheit im Hinblick auf Hygiene beeinträchtigen können. Die volle Leistungsfähigkeit und Sicherheit der Maschine ist nur bei programmierter regelmäßiger Wartung (mindestens alle 6 Monate) gewährleistet.

## KAPITEL 6

## VERSCHROTTUNG DER MASCHINE

---

Die Bauteile der Maschine stellen keine Gefahrenquelle dar und erfordern daher im Falle der Demontage und Verschrottung keine besonderen Vorsichtsmaßnahmen. Um das Recycling der Materialien zu erleichtern, sind sämtliche Teile der elektrischen Anlage zu trennen.

## KAPITEL 7

## KUNDENDIENST

---

### Ersatzteile

#### ACHTUNG

Wir empfehlen, ausschließlich Original-Ersatzteile zu verwenden.

#### EU-STAATEN:

Sich ausschließlich an den eigenen Wiederverkäufer wenden.

---

---

# WEZCLADORA PLANETARIA

## MANUAL DE USO Y MANTENIMIENTO

### ÍNDICE

---

<b>CAPÍTULO 1</b>	GENERALIDADES.....	4
<b>CAPÍTULO 2</b>	INSTALACIÓN Y PUESTA EN MARCHA.....	8
<b>CAPÍTULO 3</b>	DISPOSITIVOS DE MANDO Y SEGURIDAD .....	10
<b>CAPÍTULO 4</b>	USO.....	13
<b>CAPÍTULO 5</b>	MANTENIMIENTO.....	15
<b>CAPÍTULO 6</b>	DEMOLICIÓN DE LA MÁQUINA .....	16
<b>CAPÍTULO 7</b>	SERVICIO POSVENTA.....	16

### Prefacio

Este manual está dirigido a quienes deberán realizar los trabajos de instalación, a los operadores y a los técnicos de mantenimiento de las amasadoras y tiene el cometido de permitirles explotar al máximo las características del producto. Es importante que el presente manual sea conservado apropiadamente y que en el caso de transferencia de la máquina, incluso cuando haya cambio de dueño, se entregue junto con esta última. Tener al alcance de la mano este manual permite Obtener las informaciones necesarias para trabajar bajo condiciones de seguridad.

El fabricante no se asume ninguna obligación de informar las modificaciones que se pudieran hacer a este modelo de producto. Asimismo, el fabricante se reserva, en arreglo a la ley, la propiedad del presente documento y, en su calidad de propietario, prohíbe la manumisión, reproducción o transmisión a terceros del mismo documento sin su debida autorización por escrito.

Para poner de relieve algunas partes del texto se han empleado los siguientes símbolos:



**ATENCIÓN:** indica situaciones de peligro para las cuales es imperioso prestar suma atención.



**AVISO:** se refiere a datos técnicos de mucha importancia.

---

# CAPÍTULO 1 | GENERALIDADES

---

## Garantía

La vigencia de la garantía es de dos años a partir de la fecha de la factura o del resguardo otorgado al momento de la compra. En dicho período se reemplazarán o repararán, gratuitamente y sólo franco nuestro establecimiento, los elementos que por causas claramente constatadas e inequívocas presentaran defectos de fabricación, excepto los componentes eléctricos y los sometidos a desgaste. La garantía no incluye gastos de expedición y tampoco el costo de la mano de obra.

La garantía quedará sin efecto en los casos que se constatare que el daño ha sido provocado por: transporte, mantenimiento incorrecto o insuficiente, ineptitud de los operadores, manumisiones, reparaciones efectuadas por personal no autorizado, inobservancia de las prescripciones del manual. El fabricante está eximido de sufragar compensaciones por daños directos o indirectos consiguientes al tiempo improductivo de la máquina por avería, espera para ser reparada o, como quiera que sea, referible a la no presencia física del aparato.

## Características de la máquina

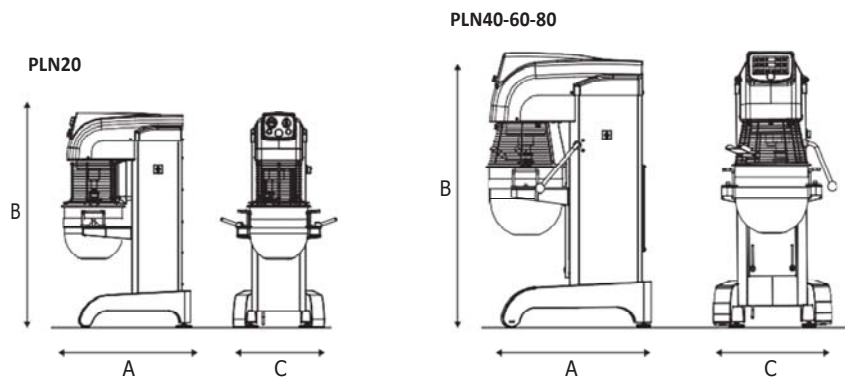
Las amasadoras planetarias han sido proyectadas y fabricadas para ser usadas exclusivamente en el sector alimenticio y, más exactamente, para la producción de cremas, pastas alimenticias, salsas, masas y utilizaciones similares en laboratorios de pastelería y panificación.

Toda amasadora planetaria está constituida por:

- Una estructura de acero, protegida con barnizado en horno a base de polvos epoxídicos, en la cual se hallan los órganos de mando y transmisión;
- Una tina, realizada en acero inoxidable, donde colocar los productos alimenticios a mezclar;
- Un conjunto de herramientas o utensilios intercambiables, a utilizar en función del tipo de elaboración que se debe efectuar;
- La transmisión del movimiento se efectúa a través de correas de goma, muy fiables y silenciosas;
- El bastidor se apoya sobre cuatro patas ajustables, lo cual permite Obtener una perfecta nivelación de la máquina;
- Un cárter de cobertura de ABS perfilado térmicamente;
- Un variador de velocidad que puede asumir la forma de variador electrónico con mando manual; variador electrónico con mando digital ; variador eléctrico de 3 velocidades con conmutador de polaridad.

## Características técnicas

**FIG. 1**



Modelo	Capacidad Lt	velocidad Rpm	volt	Potencia Kw	Dimensiones mm			Poids Kg
					A	C	B	
PLN20M	20	30/60/120	400/50/3	1,1	700x500x1200			110
PLN40M	40			1,3	910x650x1520			250
PLN60M	60			1,7	1000x680x1600			280
PLN20V	20	min.30 / max 120	230-400/50/1-3	0,75	700x500x1200			110
PLN40V	40			2,2	910x650x1520			250
PLN60V	60		400/50/3	3,0	1000x680x1600			280
PLN80V	80				1000x680x1600			290
PLN40V/D/DE	40	min.30 / max 120	400/50/3	2,2	910x60x1520			250
PLN60V/D/DE	60			3,0	1000x680x1600			280
PLN80V/D/DE	80			1000x680x1600			290	

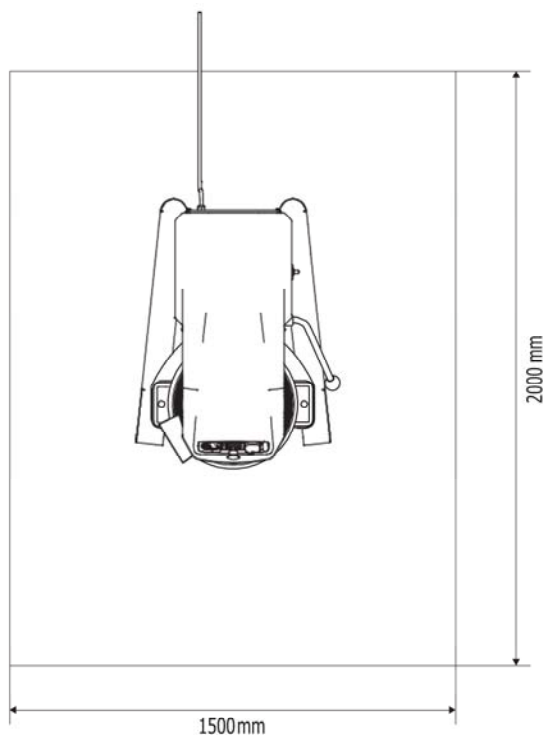
### Diagramas eléctricos

Los diagramas de cableado

### Zona que debe disponer el operador

En condiciones operativas normales y para explotar de la mejor manera las posibilidades que ofrece la máquina, el operador debe disponer del área representada en la FIG. 2.

FIG.2



## Advertencias generales de seguridad

Si bien la máquina es conforme a los requisitos de seguridad establecidos en las distintas normas de referencia (eléctricas, mecánicas, higiénicas), puede ser peligrosa en el caso de:

- Ser usada para realizar trabajos no previstos por el fabricante o bajo condiciones diferentes de las contempladas.
- Manumisión de las protecciones y los dispositivos de seguridad.
- Inobservancia de las prescripciones referidas a instalación, puesta en ejercicio, uso y mantenimiento.

### **i** AVISO

Los servicios de instalación y mantenimiento deben ser efectuados por personal calificado y autorizado por el fabricante, el cual declina toda responsabilidad que se pudiera derivar por una errada instalación o por manumisiones.

## Advertencias de seguridad

### AVISO

Antes de utilizar la máquina, leer atentamente estas instrucciones.

### ATENCIÓN

Con el fin de prevenir condiciones de peligro y/o posibles heridas causadas por: corriente eléctrica, órganos mecánicos, incendio o de naturaleza higiénica, observar las siguientes advertencias de seguridad:

- A) Mantener ordenado el propio lugar de trabajo. El desorden conlleva peligro de accidentes.
- B) Evaluar las condiciones ambientales. No utilizar la máquina en un ambiente húmedo, mojado o no debidamente iluminado, cerca de gases o líquidos inflamables.
- C) No dejar que se acerquen niños o personas ajenas. No dejar que se acerquen a la máquina o al lugar de trabajo.
- D) Utilizar la máquina en el ámbito de la potencia de tarjeta y sólo para el uso admitido. No sobrecargarla, ya que ello comporta trabajar mejor y con mayor seguridad.
- E) vestirse de modo adecuado. No ponerse prendas o accesorios colgantes que puedan enredarse con los órganos en movimiento. Usar zapatos antideslizamiento.  
Por motivos higiénicos y de seguridad, usar guantes y ponerse una red en la cabeza para sujetar el cabello largo.
- F) Proteger el cable de alimentación. No tirar el cable para sacar el enchufe de la toma. No exponer el cable a elevadas temperaturas, evitar el contacto del mismo cable con aristas vivas, agua o disolventes.
- G) Evitar posiciones no seguras. Analizar cuál es la mejor posición que asegure siempre el equilibrio.
- H) Dedicarse con esmero al propio trabajo. No usar la máquina cuando la atención debe dirigirse a otras actividades.
- I) Al final de cada utilización y antes de trabajos de limpieza, mantenimiento o desplazamiento de la máquina, quitar el enchufe de la toma.
- L) No usar cables de prolongación al aire libre.
- M) Controlar que la máquina no esté dañada. Antes de usar la máquina controlar esmeradamente la eficacia de los dispositivos de seguridad. verificar: que las partes móviles no estén bloqueadas, que no haya componentes dañados, que todas las partes hayan sido instaladas correctamente y que sean apropiadas las condiciones que podrían afectar el normal funcionamiento de la máquina.
- N) Para reparar la máquina, dirigirse a personal calificado. Las reparaciones deben ser efectuadas exclusivamente por personas calificadas y deben emplearse sólo repuestos originales. No observar estas prescripciones puede hacer surgir situaciones de peligro para el usuario.

# CAPÍTULO 2 | INSTALACIÓN Y PUESTA EN MARCHA

## Prescripciones a cargo del usuario

Las condiciones ambientales del lugar donde se instala la máquina deben cumplir con las siguientes características:

- No contener humedad.
- Ser apropiadamente distantes de fuentes hídricas y de calor.
- Ser ventilados e iluminados adecuadamente y en cumplimiento de las normas higiénicas y de seguridad establecidas en las leyes vigentes. El piso debe ser plano y compacto, de modo de facilitar una correcta limpieza. No colocar, cerca de la máquina, obstáculos de cualquier tipo que puedan perjudicar la correcta ventilación de la misma máquina.

### AVISO

**La red eléctrica debe incluir un interruptor automático diferencial con características adecuadas a las de la máquina, en el cual la distancia de apertura entre los contactos es de al menos 3 mm. En particular, es imperioso que haya una eficaz instalación de tierra.**

### ATENCIÓN

**verificar que la tensión de alimentación y la frecuencia de la instalación, sean compatibles con los valores indicados en las características técnicas y en la tarjeta colocada en la parte posterior de la máquina.**

## Modalidad de instalación

La máquina se entrega dentro de una caja cerrada y fijada con flejes a una paleta de madera. Dentro del embalaje, aparte de la máquina, están las instrucciones de uso y la declaración de conformidad según lo dispuesto en la directiva de máquinas. La máquina debe ser descargada del medio de transporte levantándola mediante un aparato apto a tal cometido.

Para el transporte de la máquina hasta el lugar de su instalación, utilizar un carro con ruedas cuya capacidad sea adecuada al peso de la misma máquina. Después de haber cortado los flejes, quitar el embalaje y la protección de plástico, luego introducir correas de capacidad apropiada debajo de la base de la máquina (FIG.3) y utilizando un adecuado medio de elevación (manual o motorizado), levantar la máquina, quitar la paleta, colocarla en su lugar definitivo dejando un espacio libre alrededor de la máquina de aproximadamente 50 cm, este espacio facilitará el uso de la misma máquina así como los trabajos de limpieza y mantenimiento. En caso de inestabilidad de la máquina debida a irregularidades del piso, debajo de las patas o las ruedas poner tacos de goma dura.

Para una correcta nivelación de la máquina, ajustar las patas A (FIG. 4).



**Nota:** Después de desembalar la máquina eliminar todas las partes del embalaje en cumplimiento de las leyes vigentes.

### Conexión eléctrica

La conexión tipo Y de la máquina a la red eléctrica se efectúa usando un cable de alimentación, el cual, sólo en la versión monofásica, incluye el enchufe. Para las máquinas con alimentación trifásica, en cambio, es imperioso colocar en la extremidad del cable un enchufe normalizado y polarizado (la diferenciación entre fase y neutro debe ser clara e inequívoca), y verificar que el sentido de rotación de la tina sea el que indica la flecha expuesta en la misma tina.

### Colocación de la máquina

La toma de la red eléctrica debe ser de fácil acceso y no debe exigir ningún desplazamiento. La distancia entre la máquina y la toma debe ser tal de no implicar que el cable de alimentación quede bajo tensión. Además, dicho cable no debe pasar por debajo de las patas de apoyo de la máquina.

FIG.3

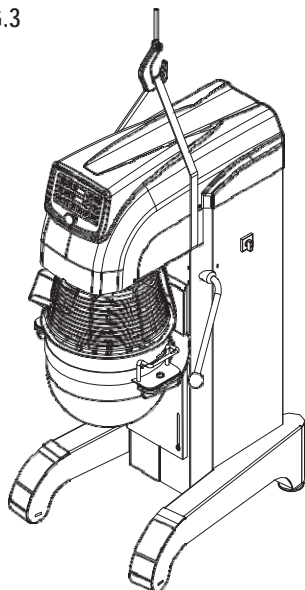
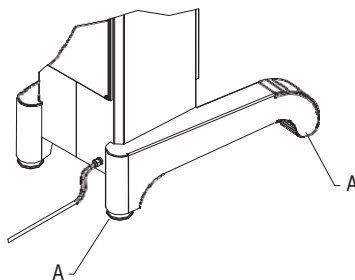


FIG. 4



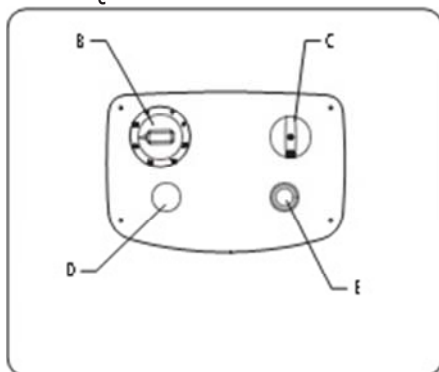
## CAPÍTULO 3 | DISPOSITIVOS DE MANDO Y SEGURIDAD

Las máquinas incluyen los siguientes dispositivos de mando y seguridad:

### DISPOSITIVOS DE MANDO

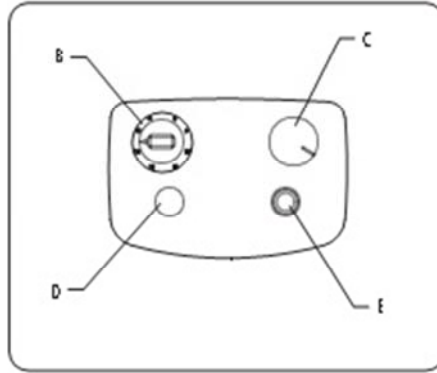
#### Máquinas con variación de 3 velocidades con conmutación de polaridad (Mod. PLN20/40/60/80 M)

- A - INTERRUPTOR GENERAL
- B - TEMPORIZADOR
- C - CONMUTADOR SELECTOR DE VELOCIDAD
- D - LUZ TESTIGO DE TENSIÓN DE RED
- E - PULSADOR DE ARRANQUE



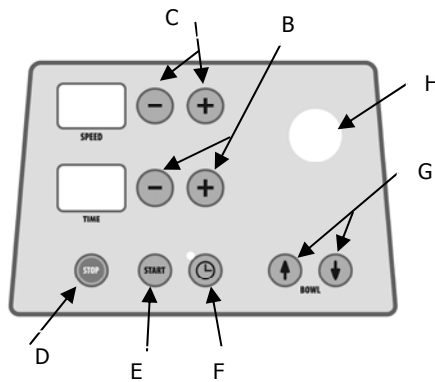
#### Máquinas con variación electrónica de velocidad con mando manual (Mod. PLN20/40/60/80 V)

- A - INTERRUPTOR GENERAL
- B - TEMPORIZADOR
- C - MANDO DE VARIACIÓN CONTINUA DE VELOCIDAD
- D - LUZ TESTIGO DE TENSIÓN DE RED
- E - PULSADOR DE ARRANQUE



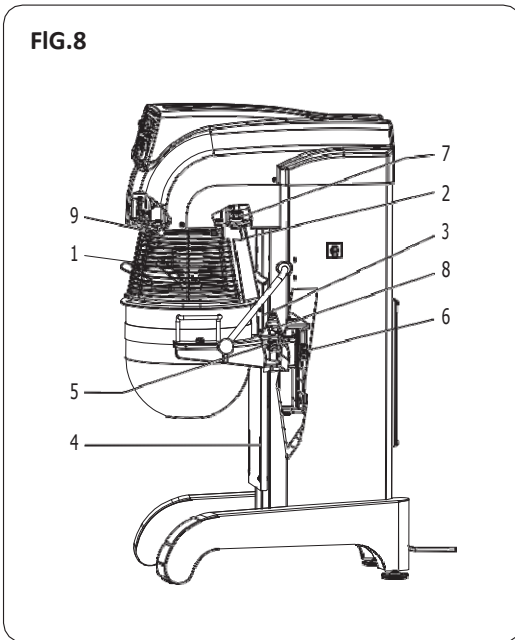
**Máquinas con variación electrónica de velocidad con mando digital  
(Mod. PLN 40/60/80 D/DE)**

- A - INTERRUPTOR GENERAL
- B - AJUSTE DE TEMPORIZADOR
- C - AJUSTE DE VELOCIDAD
- D - PULSADOR DE PARADA
- E - PULSADOR DE MARCHA
- F - PULSADOR DE TEMPORIZADOR
- G - PULSADOR DE SUBIDA/BAJADA DE TINA
- H - PULSADOR DE EMERGENCIA



## DISPOSITIVOS DE SEGURIDAD (FIG. 8)

- 1 . REJILLA MÓVIL DE PROTECCIÓN DE LATINA
- 2 . MICROINTERRUPTOR PARA DETECCIÓN DE LA TINA
- 3 . MICROINTERRUPTOR PARA DETECCIÓN DE BRAZO EN SU POSICIÓN
- 4 . MICROINTERRUPTOR PARA DETECCIÓN DE REJILLA CERRADA



## CAPÍTULO 4 | USO

---

Antes de comenzar un ciclo de trabajo, verificar que la máquina esté perfectamente limpia; en particular, las superficies de contacto de la tina, de la espiral y de la columna central, que deben ser tratadas con detergentes compatibles con productos alimenticios.

### **Uso de la máquina: modelo de 3 velocidades con selector (Serie PLN...M)**

- 1 . PONER EN 1 EL INTERRUPTOR GENERAL "A"
- 2 . PONER EL TEMPORIZADOR "B" EN MANUAL O AUTOMÁTICO EN FUNCIÓN DE LA MODALIDAD DE FUNCIONAMIENTO QUE SE DESEA
- 3 . ACCIONAR EL PULSADOR DE ARRANQUE (START) "E"
- 4 . ACTUANDO EN EL CONMUTADOR DE VELOCIDAD "C", FIJAR LA VELOCIDAD DE EJERCICIO.
- 5 . SI SE TUVIERA QUE ABRIR LA REJILLA DE PROTECCIÓN, LA MÁQUINA SE DETENDRÁ. EN ESE CASO, PARA HACER ARRANCAR NUEVAMENTE LA MÁQUINA, CERRAR LA REJILLA Y APRETAR EL PULSADOR DE ARRANQUE "E"
- 6 . PARA DETENER LA MÁQUINA, APRETAR EL PULSADOR DE PARADA O ESPERAR A QUE LA MÁQUINA LLEGUE AL FINAL DEL CICLO DE TRABAJO DEFINIDO POR MEDIO DEL TEMPORIZADOR "B".

### **Uso de la máquina: modelo con variación continua mediante mando manual (Serie PLN...V)**

- 1 . PONER EN 1 EL INTERRUPTOR GENERAL "A"
- 2 . PONER EL TEMPORIZADOR "B" EN MANUAL O AUTOMÁTICO EN FUNCIÓN DE LA MODALIDAD DE FUNCIONAMIENTO QUE SE DESEA
- 3 . ACCIONAR EL PULSADOR DE ARRANQUE "E"
- 4 . MOVIENDO LA PERILLA "C", FIJAR LA VELOCIDAD EN EL INTERVALO DE 30 A 120 VUELTAS/MINUTO
- 5 . SI SE TUVIERA QUE ABRIR LA REJILLA DE PROTECCIÓN, LA MÁQUINA SE DETENDRÁ. EN ESE CASO, PARA HACER ARRANCAR NUEVAMENTE LA MÁQUINA, CERRAR LA REJILLA Y APRETAR EL PULSADOR DE ARRANQUE "E"
- 6 . PARA DETENER LA MÁQUINA APRETAR EL PULSADOR PARADA O ESPERAR A QUE LA MÁQUINA LLEGUE AL FINAL DEL CICLO DE TRABAJO DEFINIDO POR MEDIO DEL TEMPORIZADOR "B".

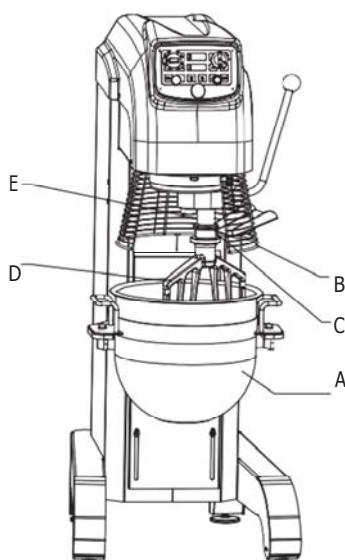
## Uso de la máquina: modelo con variación continua mediante mando digital (SERIE PLN...D) MONTAJE/DESMONTAJE DE TINA

### Modelo PLN 40/60/80 (FIG. 10)

Bajar la tina "A", girar la rejilla "B", levantar el tope de herramienta "C", extraer la herramienta "D" de la sede del árbol portaherramientas "F", extraer la tina "A" de su sede.

Para montar la tina y la herramienta, efectuar las operaciones descritas arriba en sentido inverso.

FIG. 10



## CAPÍTULO 5 | MANTENIMIENTO

---

### ATENCIÓN

Antes de efectuar cualquier servicio de mantenimiento o limpieza, quitar el enchufe de la toma de alimentación eléctrica. En caso de avería o malfuncionamiento de la máquina, dirigirse exclusivamente a un centro de asistencia autorizado por el fabricante (ver el CAP. 7).

### 5.1 Limpieza

En cumplimiento de las normas higiénicas y a beneficio del funcionamiento de la máquina, limpiarla al final de cada utilización. Utilizando una espátula de madera o plástico, efectuar una primera extracción de los residuos de pasta y luego limpiar esmeradamente, utilizando una esponja suave y agua caliente, la tina, la espiral, la varilla para romper la masa y la protección móvil. Después de lo cual, secar con papel absorbente para sector alimenticio, repasar desde el inicio las superficies mencionadas y finalmente toda la máquina con un paño suave y limpio embebido con desinfectante específico para máquinas del sector alimenticio.

### ATENCIÓN

Se recomienda no utilizar, por ningún motivo, productos químicos abrasivos o corrosivos no aptos para el sector alimenticio. No emplear chorros de agua, utensilios varios, medios ásperos o abrasivos como lanas de acero, esponjas, etc. que puedan dañar las superficies y en particular perjudicar la seguridad bajo el aspecto higiénico. Para mantener la eficiencia de las prestaciones y la seguridad de la máquina es indispensable efectuar los servicios de mantenimiento periódico programado (al menos una vez cada 6 meses).

## CAPÍTULO 6 | DEMOLICIÓN DE LA MÁQUINA

---

En caso de desguace y demolición de la máquina, las partes que la componen no representan ningún nivel de peligro que imponga adoptar cautelas especiales. Para facilitar las operaciones de reciclaje de materiales, separar, de la máquina, todas las partes que componen la instalación eléctrica.

## CAPÍTULO 7 | SERVICIO POSVENTA

---

### Repuestos

#### ATENCIÓN

Aconsejamos utilizar exclusivamente repuestos originales.

ESTADOS CEE:

Dirigirse únicamente al respectivo revendedor.



# MISTURADORA PLANETÁRIA

## MANUAL DE USO E MANUTENÇÃO

### ÍNDICE

---

CAPÍTULO 1	INFORMAÇÕES GERAIS .....	4
CAPÍTULO 2	INSTALAÇÃO E COLOCAÇÃO EM FUNCIONAMENTO .....	8
CAPÍTULO 3	DISPOSITIVOS DE COMANDO E SEGURANÇA .....	10
CAPÍTULO 4	USO .....	13
CAPÍTULO 5	MANUTENÇÃO .....	15
CAPÍTULO 6	DESMANTELAMENTO DA MÁQUINA .....	16
CAPÍTULO 7	SERVIÇO PÓS-VENDA .....	16

#### Prefácio

Este manual é direcionado a todas as pessoas relacionadas à instalação, à utilização e à manutenção das amassadoras para que possam desfrutar do melhor modo possível as características do produto. É importante que este manual seja conservado e acompanhe a máquina em todas as suas eventuais transferências, incluindo as mudanças de propriedade, para que ele possa ser consultado sempre que for preciso a fim de obter as informações necessárias para operar em condições de segurança.

O fabricante não tem a obrigação de avisar a respeito de alterações realizadas posteriormente no produto. Além disso, nos termos da lei, reserva-se a propriedade do presente documento e proíbe a sua adulteração, reprodução e transmissão a terceiros sem a sua autorização.

Para ressaltar algumas partes do texto, foram utilizados os seguintes símbolos:



**ATENÇÃO:** indica situações de perigo às quais é necessário prestar muita atenção.



**INFORMAÇÕES:** refere-se a informações técnicas muito importantes.

---

---

# CAPÍTULO 1 | INFORMAÇÕES GERAIS

---

## Garantia

A garantia é válida por dois anos e é válida a partir da data da fatura ou nota fiscal emitida no momento da compra. Dentro desse período, serão substituídas ou reparadas gratuitamente as peças enviadas com o porte pago pelo cliente que por causas devidamente comprovadas e inequívocas apresentarem defeitos de fabricação, com exceção dos componentes elétricos e de todos aqueles sujeitos a desgaste. A garantia extingue-se no caso de comprovação de que o dano foi provocado por: transporte, manutenção incorreta ou insuficiente, imperícia dos operadores, adulterações, reparações realizadas por pessoal não autorizado, inobservância das disposições do manual. Ficam excluídas da garantia as despesas de expedição e o custo da mão de obra ou o tempo de inatividade da máquina ou, de qualquer forma, por motivos referentes à ausência da máquina no estabelecimento.

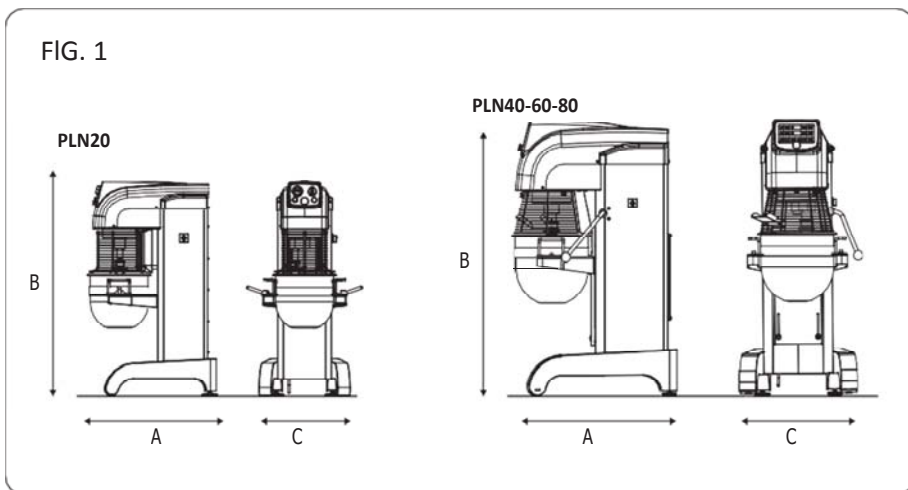
## Características da máquina

As misturadoras planetárias foram projetadas e fabricadas para uso exclusivamente alimentar para a produção de cremes, massas alimentares, molhos, misturas e para todas as utilizações similares nos estabelecimentos produtivos de pastelaria e panificação.

Cada misturadora planetária é constituída por:

- Estrutura de aço, protegida com pintura fixada em forno à base de pós epoxídicos, que contém os órgãos de transmissão e de comando
- Uma tina de aço inox adequada para conter os produtos alimentares que devem ser misturados
- Um conjunto de utensílios intercambiáveis que devem ser utilizados de acordo com o tipo de processamento a realizar
- A transmissão do movimento é feita com correias de borracha que garantem elevada fiabilidade e funcionamento silencioso
- O quadro apoia-se sobre quatro pés reguláveis para obter o nivelamento perfeito da máquina
- Cárter com cobertura de ABS termoformado
- A variação de velocidade é realizada com unidade de controlo eletrónico com comando manual. Com unidade eletrónica com comando digital ou variação elétrica em c da velocidade com permutador de polaridade.

## Características técnicas



Modelo	Capacidade l	Velocidade Rpm	Volts	Potência Kw	Dimensões mm			Peso Kg
					A	C	B	
PLN20M	20	30/60/120	400/50/3	1,1	700x500x1200			110
PLN40M	40			1,3	910x650x1520			250
PLN60M	60			1,7	1000x680x1600			280
PLN20V	20	min.30 / máx 120	230-400/50/1-3	0,75	700x500x1200			110
PLN40V	40		400/50/3	2,2	910x650x1520			250
PLN60V	60			3,0	1000x680x1600			280
PLN80V	80							290
PLN40V/D/DE	40	min.30 / máx 120	400/50/3	2,2	910x60x1520			250
PLN60V/D/DE	60			3,0	1000x680x1600			280
PLN80V/D/DE	80							290

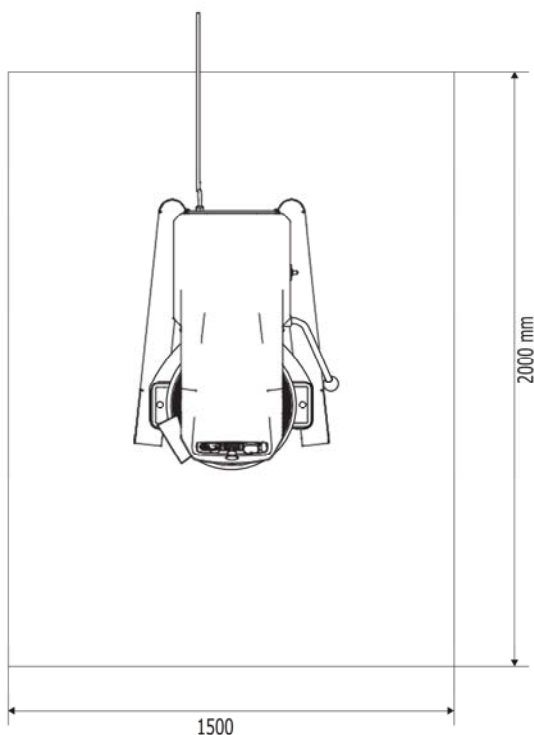
## Esquemas elétricos

Para os Esquemas elétricos consultar os anexos.

## Zona ocupada pelo operador

Em condições operativas normais e para desfrutar ao máximo as potencialidades da máquina, o operador precisa da área representada na FIG. 2.

FIG2



## Advertências gerais para a segurança

A máquina, mesmo satisfazendo os requisitos de segurança dispostos nas normas de referência elétricas, mecânicas e higiénicas pode ser fonte de perigo:

- Se utilizada para fins e em condições não condizentes com as previstas pelo fabricante.
- Por adulterações das proteções e dos dispositivos de segurança.
- Por inobservância das indicações previstas para a instalação, a colocação em funcionamento, a utilização e a manutenção.

## **i** INFORMAÇÕES

Todas as operações de instalação e manutenção devem ser realizadas por pessoal qualificado e autorizado pelo fabricante, que exime-se de quaisquer responsabilidades decorrentes de instalação errada ou adulterações.

## Advertências para a segurança

### INFORMAÇÕES

Ler atentamente essas instruções antes de utilizar a máquina.

### ATENÇÃO

A fim de prevenir condições de perigo e/ou possíveis ferimentos causados por: corrente elétrica, órgãos mecânicos, incêndio ou de tipo higiênico, devem ser observadas as seguintes advertências para a segurança:

- N) Manter em ordem o próprio local de trabalho. A desordem causa perigo de acidentes.
  - O) Avaliar as condições ambientais. Não utilizar a máquina em ambiente húmido, molhado ou insuficientemente iluminado, perto de líquidos inflamáveis ou gases.
  - P) Manter longe as crianças e as pessoas não autorizadas. Não permitir a aproximação deles da máquina ou da posição de trabalho.
  - Q) Utilizar a máquina no âmbito da potência indicada na placa e apenas para o uso permitido. Sem sobrecarga vai funcionar melhor e de modo mais seguro.
  - R) Vestir-se de modo adequado. Não usar roupas ou acessórios pendurados que possam enredar-se nos órgãos móveis. Usar calçados antiderrapantes. Por motivos de higiene e também de segurança, para prender os cabelos compridos deve ser usada uma rede adequada e luvas para as mãos.
  - S) Proteger o cabo de alimentação. Não puxar o cabo para retirar a ficha da tomada. Não expor o cabo a temperaturas elevadas, ao contacto com arestas afiadas,
  - T) Evitar posições inseguras. Procurar a posição mais adequada que garanta sempre o equilíbrio.
  - L) Prestar sempre a máxima atenção. Observar o próprio trabalho. Não usar a máquina se estiver distraído.
  - M) Retirar a ficha da tomada toda vez que terminar de utilizar e antes das operações de limpeza, de manutenção ou deslocamento da máquina.
  - R) Não devem ser usados cabos de extensão ao ar livre.
  - S) Controlar se a máquina não está danificada. Antes de usar a máquina, controlar cuidadosamente a eficiência dos dispositivos de segurança. certifique-se de que: as peças móveis não estejam bloqueadas, se há componentes danificados, se todas as peças foram montadas corretamente e se todas as condições que possam afetar o bom funcionamento da máquina são eficientes.
  - T) Para reparar a máquina, solicitar os serviços de pessoal qualificado. As reparações devem ser realizadas exclusivamente por pessoas qualificadas utilizando peças sobressalentes originais.
- A inobservância dessas disposições pode ser elemento de perigo para o utilizador.

## Disposições a cargo do utilizador

As condições ambientais do local no qual a máquina é instalada devem ter as seguintes características:

- Não ter humidade.
- Fontes de água e de calor adequadamente distantes.
- Ventilação e iluminação adequadas e conformes com as normas de higiene e de segurança dispostas nas leis vigentes.

O pavimento deve ser plano e compacto a fim de favorecer uma limpeza acurada. Não devem ser colocados nas proximidades imediatas da máquina obstáculos de nenhum tipo que possam afetar a sua ventilação.

### **i** INFORMAÇÕES

A rede elétrica deve ser dotada de um interruptor automático diferencial com características adequadas às da máquina, no qual a distância de abertura entre os contactos seja de pelo menos 3 mm. De modo mais específico, um sistema de ligação à terra é indispensável.

### **⚠** ATENÇÃO

Verificar se a tensão de alimentação e a frequência do sistema são compatíveis com os valores apresentados nas características técnicas e também na placa colocada na parte traseira da máquina.

## Modalidade de instalação

A máquina é fornecida numa caixa adequadamente fechada e fixada com cintas a uma palete de madeira. No interior da embalagem, além da máquina, estão colocadas as instruções de uso e a declaração de conformidade de acordo com a diretiva máquinas. Para descarregar a máquina do meio de transporte, ela deve ser elevada com um equipamento adequado.

Para o transporte da máquina até ao local de instalação, utilizar um carrinho com rodas de capacidade adequada. Depois de cortar as cintas, remover a embalagem de plástico e, em seguida, com o auxílio de correias de capacidade adequada inseridas em baixo da base da máquina (Fig.C) e de um aparelho de elevação adequado (manual ou motorizado), elevar a máquina, remover a palete de baixo, posicionar-lá na posição prevista com o cuidado de deixar um espaço livre ao redor da máquina de aproximadamente 50 cm a fim de facilitar as operações de uso, limpeza

e manutenção da máquina. Em caso de instabilidade da máquina devida à irregularidade do pavimento, calçar os pés ou as rodas com pedaços de chapa de borracha dura.

Para nivelar corretamente a máquina sobre os pés A (FIG. 4).

**Nota:** Todos os elementos relacionados à embalagem devem ser eliminados conforme as leis vigentes.

## 2.5 Conexão elétrica

A conexão de tipo y da máquina à rede elétrica é realizada por meio de um cabo de alimentação com plugue apenas na versão monofásica. Para as fontes de alimentação trifásicas, é essencial ter um plug normalizado e polarizado na extremidade do cabo (a distinção entre fase e neutro deve ser inequívoca) e verifique se a direção de rotação do tanque é indicada pela seta no tanque.

## 2.6 Posicionamento da máquina

A rede elétrica deve ser facilmente acessível e não deve exigir nenhum movimento. A distância entre a máquina e a tomada deve ser tal que não provoque a tensão do cabo de alimentação. Além disso, esse cabo não deve estar em baixo dos pés de apoio da máquina.

FIG.3

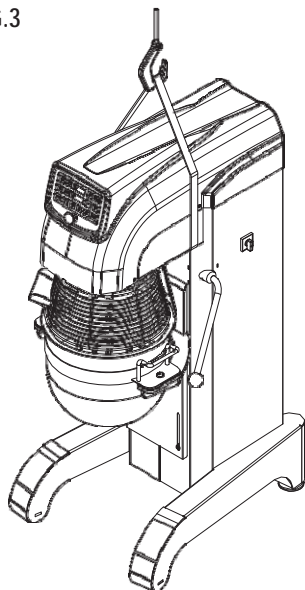
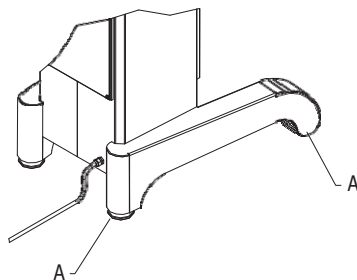


FIG.4



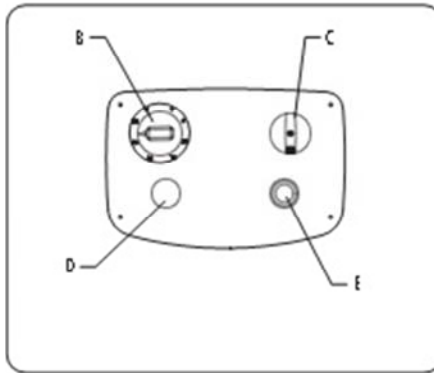
## CAPÍTULO 3 DISPOSITIVOS DE COMANDO E SEGURANÇA

As máquinas são dotadas dos seguintes dispositivos de comando e de segurança:

### DISPOSITIVOS DE COMANDO

Máquinas com variação de 3 velocidades com permutador de polaridade (Mod. PLN20/40/60 M)

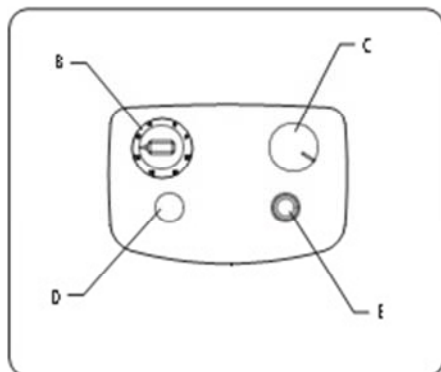
- A - INTERRUPTOR GERAL
- B - TEMPORIZADOR
- C - COMUTADOR DO SELETOR DAS VELOCIDADES
- D - INDICADOR LUMINOSO PRESENÇA DE TENSÃO
- E - BOTÃO START



Máquinas com variação eletrónica da velocidade com comando manual (Mod. PLN20/40/60/80 V)

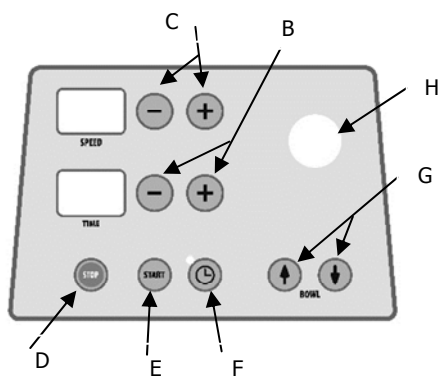
- A - INTERRUPTOR GERAL
- B - TEMPORIZADOR
- C - COMANDO VARIAÇÃO CONTÍNUA DA VELOCIDADE
- D - INDICADOR LUMINOSO PRESENÇA DE TENSÃO
- E - BOTÃO START





Máquinas com variação eletrônica da velocidade com comando digital (Mod. PLN 40/60/80 D/DE)

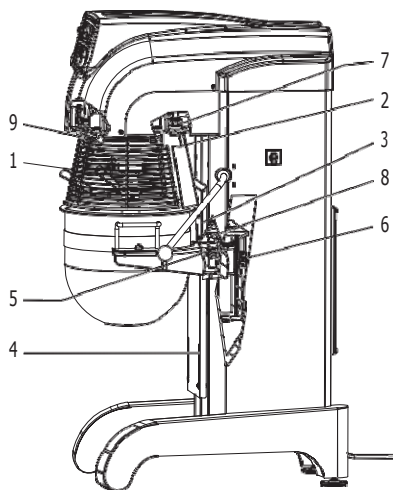
- A - INTERRUPTOR GERAL
- B - CONFIGURAÇÃO TEMPORIZAÇÃO
- C - CONFIGURAÇÃO VELOCIDADE
- D - BOTÃO STOP
- E - BOTÃO START
- F - BOTÃO TIMER
- G - BOTÃO SUBIDA/DESCIDA TANQUE
- H - BOTÃO EMERGÊNCIA



## Dispositivos de segurança (FIG.8)

5. GRELHA MÓVEL DE PROTEÇÃO TANQUE
6. MICROINTERRUPTOR PRESENÇA TANQUE
3. MICROINTERRUPTOR BRAÇO EM POSIÇÃO
4. MICROINTERRUPTORE GRELHA FECHADA

FIG.8



## CAPÍTULO 4 | USO

---

Antes de começar cada ciclo de trabalho, verificar se a máquina está perfeitamente limpa, principalmente as superfícies de contacto da tina, da espiral e da barra central, que devem ser tratadas com detergentes compatíveis com os produtos alimentares.

### Uso da máquina modelo com 3 velocidades com seletor (Série PLN...M)

- 5 . COLOCAR NA POSIÇÃO 1 O INTERRUPTOR GERAL "A"
- 6 . ARMAR O TEMPORIZADOR "B" NO MODO MANUAL OU AUTOMÁTICO CONFORME A MODALIDADE DE FUNCIONAMENTO DESEJADA
- 3 . ACIONAR O BOTÃO START "E"
- 4 . ATUAR NO COMUTADOR DE VELOCIDADE "C" PARA DEFINIR A VELOCIDADE DE FUNCIONAMENTO
- 5 . NO CASO DE ABERTURA DA GRELHA DE PROTEÇÃO, A MÁQUINA PARA. PARA REATIVAR, FECHAR A GRELHA E PRESSIONAR NOVAMENTE O BOTÃO START "E"
- 6 . PARA PARAR A MÁQUINA, PRESSIONAR O BOTÃO STOP OU AGUARDAR O FINAL DO CICLO DE TRABALHO POR MEIO DO TIMER "B"

### 4.4 Uso da máquina modelo com variação contínua com comando manual (Série PLN...V)

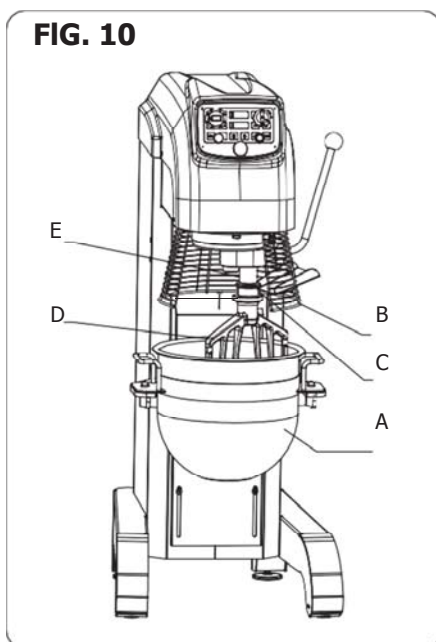
- 7 COLOCAR NA POSIÇÃO 1 O INTERRUPTOR GERAL "A"
- 8 ARMAR O TEMPORIZADOR "B" NO MODO MANUAL OU AUTOMÁTICO CONFORME A MODALIDADE DE FUNCIONAMENTO DESEJADA
- 9 ACIONAR O BOTÃO START "E"
- 10 ATUAR NO MANÍPULO "C" DEFINIR A VELOCIDADE DE 30 A 120 GIROS/MINUTO
- 11 NO CASO DE ABERTURA DA GRELHA DE PROTEÇÃO, A MÁQUINA PARA. PARA REATIVAR, FECHAR A GRELHA E PRESSIONAR NOVAMENTE O BOTÃO START "E"
- 12 PARA PARAR A MÁQUINA, PRESSIONAR O BOTÃO STOP OU AGUARDAR O FIM DO CICLO DE TRABALHO DEFINIDO ATRAVÉS DO TEMPORIZADOR "B"

## 12.1 Uso da máquina modelo com variação contínua com comando digital (Série PLN...D)

### Modelo PLN 40/60/80 (FIG. 10)

Abaixar o tanque "A", fazer com que gire a grelha "B", levante a trava ferramenta "C", remova a ferramenta "D" no eixo do porta-ferramenta "F", retire o tanque "A".

Para montar novamente o tanque e a ferramenta, efetuar as etapas ao contrário.



## CAPÍTULO 5 | MANUTENÇÃO

---

### **⚠ ATENÇÃO**

Antes de fazer qualquer intervenção de manutenção ou limpeza, desconectar a ficha da tomada de alimentação elétrica. Em caso de maus funcionamentos ou de avaria da máquina, contactar exclusivamente os centros de assistência autorizados pelo fabricante (ver CAP. 7).

### **Limpeza**

A limpeza deve ser feita no final de cada utilização para cumprir as normas de higiene e para preservar a funcionalidade da máquina. Com o auxílio de uma espátula de madeira ou de plástico, fazer uma primeira remoção dos resíduos de massa e depois fazer uma limpeza acurada da tina, da espiral, da haste para partir a massa e da proteção móvel, com o auxílio de uma espuma macia e água quente, secar com papel absorvente para uso alimentar e repassar primeiramente as superfícies mencionadas e depois toda a máquina com um pano macio e limpo embebido em desinfetante específico para máquinas alimentares.

### **⚠ ATENÇÃO**

É recomendável não utilizar, em hipótese alguma, produtos químicos não alimentares abrasivos ou corrosivos. Evitar terminantemente o uso de jatos de água, utensílios qualquer tipo, elementos ásperos ou abrasivos tais como esponjas que possam danificar as superfícies e, principalmente, comprometer a segurança em termos de higiene. Para conservar tanto a eficiência do desempenho quanto a segurança das máquinas é indispensável fazer a manutenção periódica programada (pelo menos uma vez a cada 6 meses).

## CAPÍTULO 6 DESMANTELAMENTO DA MÁQUINA

---

Em caso de desmantelamento e demolição da máquina, os seus componentes não apresentam um grau de periculosidade que exija a adoção de cuidados especiais. Para facilitar as operações de reciclagem de materiais devem ser separadas da máquina todas as partes que compõem o sistema elétrico.

## CAPÍTULO 7 SERVIÇO PÓS-VENDA

---

### Peças sobressalente

#### ATENÇÃO

Recomendamos utilizar exclusivamente peças sobressalentes originais.

#### ESTADO CEE:

Contactar exclusivamente o próprio revendedor.

# ПЛАНЕТАРНЫЙ СМЕСИТЕЛЬ | СЕРИЯ МХ

## РУКОВОДСТВО ПО ЭКСПЛУАТАЦИИ И ТЕХОБСЛУЖИВАНИЮ

### УКАЗАТЕЛЬ

---

ГЛАВА 1	ОБЩИЕ ДАННЫЕ .....	4
ГЛАВА 2	МОНТАЖ И ПУСК В ЭКСПЛУАТАЦИЮ .....	8
ГЛАВА 3	УСТРОЙСТВА УПРАВЛЕНИЯ И БЕЗОПАСНОСТИ .....	10
ГЛАВА 4	ЭКСПЛУАТАЦИЯ .....	13
ГЛАВА 5	ТЕХОБСЛУЖИВАНИЕ .....	15
ГЛАВА 6	ДЕМОНТАЖ ОБОРУДОВАНИЯ .....	16
ГЛАВА 7	ОБСЛУЖИВАНИЕ ПОСЛЕ ПРОДАЖИ .....	16

---

### Предисловие

Настоящее руководство предназначено для всех тех, кто занимается монтажом, эксплуатацией и техобслуживанием месильных машин, чтобы наилучшим образом использовать все характеристики изделия. Важно, чтобы настоящее руководство хранилось и следовало за оборудованием при его возможных передачах, включая передачу новым владельцам, для того, чтобы с ним можно было консультироваться и располагать необходимой информацией для безопасной работы.

Производитель не берет на себя ответственность за необходимость извещения о последующих модификациях изделия. В соответствии с законом сохраняются права собственности на настоящий документ с запретом порчи, воспроизведения или передачи третьим лицам без разрешения.

Для того чтобы выделить определенные части текста, были использованы следующие обозначения:

 **ВНИМАНИЕ:** указывает на опасные ситуации, на которые следует обращать особое внимание.

 **ИНФОРМАЦИЯ:** указывает на особо важные технические инструкции.

---

# ГЛАВА 1 | ОБЩИЕ ДАННЫЕ

---

## Гарантия

Срок действия данной гарантии составляет два года с даты, указанной на счете или торговом чеке, выданном при покупке. В течение этого периода будут бесплатно заменяться и ремонтироваться на условиях франко-завод детали, которые по явным и определенным причинам являются неисправными вследствие дефектов производства, за исключением электрических компонентов и частей, подверженных износу. Из гарантии исключаются расходы на перевозку и стоимость рабочей силы. Гарантия утрачивает силу в тех случаях, когда ущерб был нанесен: перевозкой, неправильным или недостаточным техобслуживанием, неумелыми действиями рабочих, порчей, ремонтом, произведенным неуполномоченным персоналом, несоблюдением предписаний руководства. Исключается какое-либо возмещение ущерба со стороны производителя в случае прямого или непрямого ущерба, причиненного простоем машины, вызванным: аварией, ожиданием ремонта или любым физическим отсутствием оборудования.

## Характеристики оборудования

Планетарные смесители были спроектированы и изготовлены исключительно для пищевого использования для производства кремов, пищевой пасты, соусов, теста и для всех сходных применений на кондитерских и хлебопекарных предприятиях.

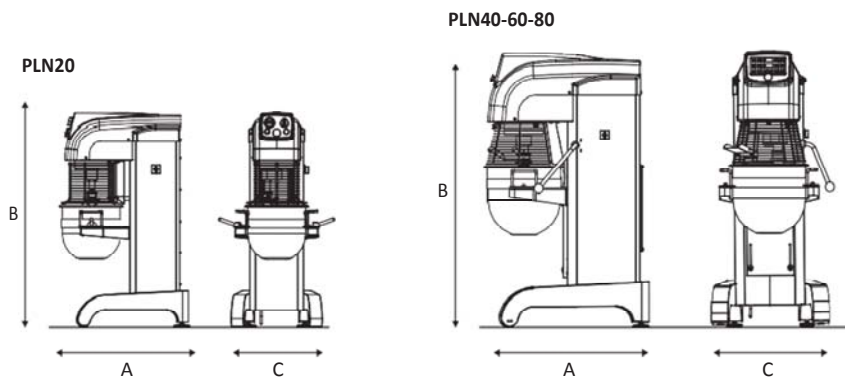
Каждый планетарный смеситель состоит из:

- Стальной конструкции, окрашенной защитной краской на основе эпоксидного порошка с закалкой в печи, внутри которой находятся органы управления и передачи
- Ванны, изготовленной из нержавеющей стали, предназначенной для смешиваемых пищевых продуктов
- Набора используемых взаимозаменяемых инструментов, в зависимости от типа выполняемой обработки
- Передача движения выполняется при помощи резиновых ремней, гарантирующих высочайшую надежность и бесшумную работу
- Рама опирается на четыре регулируемые ножки для точного выравнивания оборудования
- Картер для закрытия из ABS, получен методом термической формовки
- Изменение скорости выполняется при помощи электронного вариатора с ручным управлением, при помощи электронного вариатора с цифровым управлением или при помощи электронного вариатора с 3 скоростями с переключением полярности.



## Технические характеристики

РИС. 1



Модель	Объем м л	Скорость об./мин.	Вольт	Мощность кВт	Размеры мм			Вес кг
					A	C	B	
PLN20M	20	30/60/120	400/50/3	1,1	700	500	1200	110
PLN40M	40			1,3	910	650	1520	250
PLN60M	60			1,7	1000	680	1600	280
PLN20V	20	min.30 / max 120	230-400/50/1-3	0,75	700	500	1200	110
PLN40V	40		400/50/3	2,2	910	650	1520	250
PLN60V	60			3,0	1000	680	1600	280
PLN80V	80			3,0	1000	680	1600	290
PLN40V/D/DE	40	min.30 / max 120	400/50/3	2,2	910	60	1520	250
PLN60V/D/DE	60			3,0	1000	680	1600	280
PLN80V/D/DE	80			3,0	1000	680	1600	290

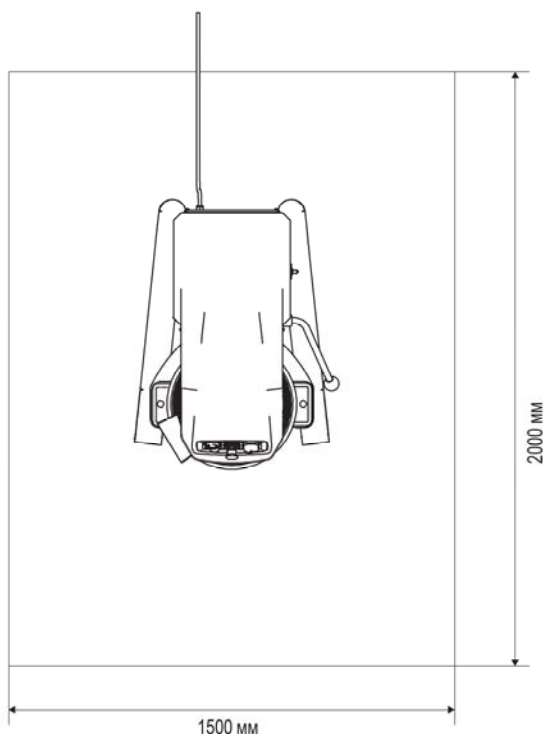
## Электрические схемы

Для электрические схемы

## Зона, в которой находится оператор

В нормальных рабочих условиях и для оптимального использования возможностей оборудования оператор нуждается в зоне, представленной на РИС. 2

РИС. 2



### Общие предупреждения по безопасности

Оборудование, хотя и соответствует требованиям безопасности, предусмотренным в справочных электрических, механических и санитарных нормах, может представлять собой опасность:

- Если используется в целях или условиях, отличающихся от указанных производителем.
- При порче защит и устройств безопасности.
- При несоблюдении предписаний, предусмотренных для монтажа, пуска в эксплуатацию, эксплуатации и техобслуживания.

### **i** ИНФОРМАЦИЯ

Все операции по монтажу и техобслуживанию должны выполняться квалифицированным и уполномоченным производителем персоналом. Производитель снимает с себя какую-либо ответственность за неправильный монтаж или порчу.

## Предупреждения по безопасности

### **i** ИНФОРМАЦИЯ

Перед использованием оборудования необходимо внимательно прочитать данные инструкции.

### **A** ВНИМАНИЕ

Для предотвращения опасности или возможных поражений, причиненных: электротоком, механическими органами, возгоранием или санитарными нарушениями, необходимо соблюдать перечисленные далее предупреждения по безопасности:

- A) Поддерживайте собственное рабочее место в порядке. Беспорядок приводит к опасности возникновения несчастных случаев.
- B) Оцените условия окружающей среды. Не используйте оборудование во влажной, мокрой или недостаточно освещенной среде, при наличии возгораемых жидкостей или газов.
- C) Храните в недоступном для детей и посторонних месте. Не позволяйте им приближаться к оборудованию или к рабочему месту.
- D) Используйте оборудование в соответствии с мощностью, указанной на табличке, и только в разрешенных целях. Без перегрузок оборудование работает лучше и более надежно.
- E) Носите подходящую одежду. Не носите широкую и развевающуюся одежду или украшения, которые могут попасть в части в движении. Используйте нескользящую обувь. В целях гигиены и безопасности надевайте на длинные волосы сетку и надевайте перчатки на руки.
- F) Защищайте кабель питания. Не тяните за кабель питания для того, чтобы вынуть вилку из розетки. Не подвергайте кабель действию высоких температур, острых углов, воды и растворителей.
- G) Избегайте неустойчивых положений. Найдите наиболее подходящее положение, обеспечивающее равновесие оборудования.
- H) Соблюдайте повышенную осторожность. Следите за своей работой. Не используйте оборудование, если вы чем-то отвлечены.
- I) Вынимайте вилку из розетки в конце каждого использования и перед проведением операций по очистке, техобслуживанию или передвижению машины.
- L) Не используйте удлинители, проложенные на открытом воздухе.
- M) Проверьте, что оборудование не повреждено. Перед эксплуатацией оборудования, внимательно проверьте хорошую работу устройств безопасности. Проверить: что подвижные части не заблокированы, что нет поврежденных частей, что все части были правильно смонтированы и что все условия, могущие влиять на нормальную работу оборудования, являются оптимальными.
- N) Ремонт оборудования должен осуществлять квалифицированный персонал. Операции по ремонту должны выполняться исключительно квалифицированным персоналом, используя оригинальные запчасти. Несоблюдение данного предписания может привести к возникновению опасности для пользователя.

## ГЛАВА 2 | МОНТАЖ И ПУСК В ЭКСПЛУАТАЦИЮ

### Действия, выполняемые пользователем

Условия окружающей среды в месте монтажа оборудования должны иметь следующие характеристики:

- Не должны содержать влажность.
- Источники водоснабжения и нагрева должны располагаться далеко.
- Хорошая вентиляция и освещение, отвечающие санитарным нормам и правилам техники безопасности, предусмотренным по действующему закону.

Пол должен быть плоским и плотным, чтобы облегчить тщательную уборку. Рядом с машиной нельзя размещать препятствия любого характера, которые могут мешать нормальной вентиляции оборудования.

### **I** ИНФОРМАЦИЯ

**Электрическая сеть должна оборудоваться автоматическим дифференциальным выключателем с соответствующими оборудованию характеристиками, с расстоянием открытия контактов минимум 3 мм.**

**В частности, необходима качественная установка заземления.**

### **⚠** ВНИМАНИЕ

**Проверьте, что напряжение питания и частота оборудования соответствуют значениям, приведенным в технических характеристиках и на табличке, прикрепленной к задней стороне оборудования.**

### Порядок монтажа

Оборудование поставляется в соответствующей закрытой коробке, прикрепленной металлическими полосами к деревянному поддону. Внутри упаковки помимо оборудования находятся также инструкции по эксплуатации и декларация соответствия, согласно директиве по машинному оборудованию. Оборудование должно быть выгружено из транспортного средства, поднимая его при помощи подходящих для этого приспособлений. Перевозка машины в место установки выполняется при помощи тележки на колесах соответствующей грузоподъемности. После того, как вы разрежете обвязки, снимите упаковку и пластиковую защиту, затем при помощи ремней подходящей грузоподъемности, помещенных под основание оборудования (РИС. 3) и при помощи подходящего подъемного средства (ручного или с двигателем) поднимите оборудование, снимите поддон, находящийся под машиной, поместите оборудование в предназначенное для него место, оставив свободное пространство вокруг оборудования около 50 см, для облегчения операций по эксплуатации, очистке и техобслуживанию самого оборудования.

В случае если оборудование неустойчиво, из-за наличия неровностей в полу, подложите утолщающие прокладки под ножки или колеса из кусочков твердой резины. Для правильного выравнивания машины используйте регулируемые ножки А (РИС. 4).

**Примечание: Все части упаковки следует вывозить в отходы в соответствии с действующим законодательством.**

### **Электрическое соединение**

Соединение типа Y оборудования с электросетью выполняется при помощи кабеля питания, оснащенного вилкой только у однофазных моделей. Для оборудования с трехфазным питанием необходимо монтировать на конце кабеля стандартную поляризованную вилку (должно иметься четкое разделение между фазой и нулевым проводником), и проверить, чтобы направление вращения ванны соответствовало указанному стрелкой на ванне.

### **Установка на место машины**

Розетка электросети должна быть легко достижима и не должна требовать перемещения. Расстояние между оборудованием и розеткой должно быть таким, чтобы не приводить к натяжению кабеля питания. Дополнительно кабель не должен находиться под опорными ножками машины.

РИС. 3

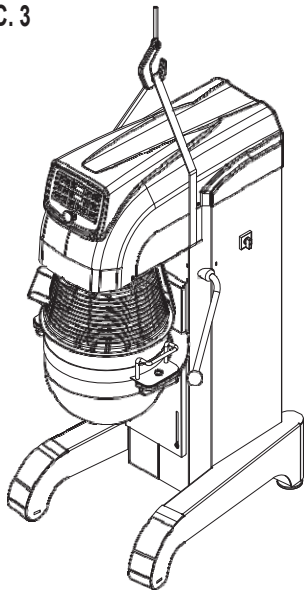
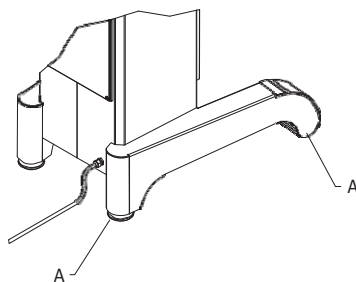


РИС. 4



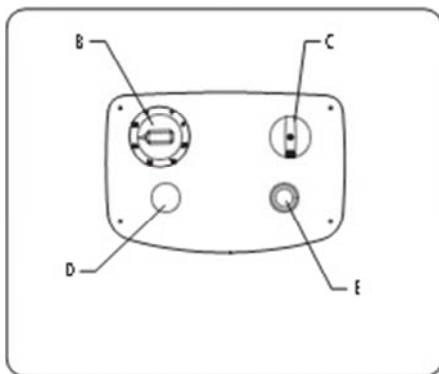
## ГЛАВА 3 | УСТРОЙСТВА УПРАВЛЕНИЯ И БЕЗОПАСНОСТИ

Оборудование оснащено следующими органами управления и безопасности:

### ОРГАНЫ УПРАВЛЕНИЯ

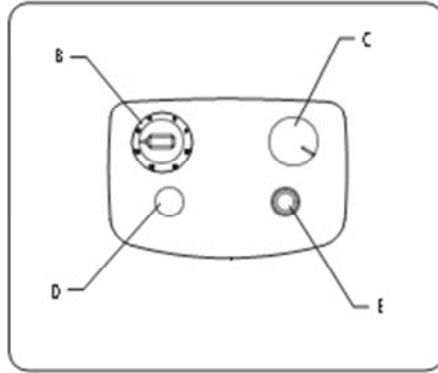
**Оборудование с регулированием 3 скоростей с переключением полярности (мод. PLN20/40/60/80 M)**

- A - ГЛАВНЫЙ ВЫКЛЮЧАТЕЛЬ
- B - ТАЙМЕР
- C - ПЕРЕКЛЮЧАТЕЛЬ СЕЛЕКТОР СКОРОСТИ
- D - ИНДИКАТОР НАЛИЧИЯ СЕТИ
- E - КНОПКА ПУСК



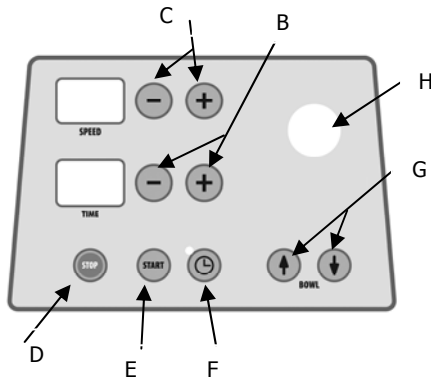
**Оборудование с электронным регулированием скорости с ручным управлением (мод. PLN20/40/60/80 V)**

- A - ГЛАВНЫЙ ВЫКЛЮЧАТЕЛЬ
- B - ТАЙМЕР
- C - ОРГАН УПРАВЛЕНИЯ НЕПРЕРЫВНЫМ ИЗМЕНЕНИЕМ СКОРОСТИ
- D - ИНДИКАТОР НАЛИЧИЯ СЕТИ
- E - КНОПКА ПУСК



**Оборудование с электронным регулированием скорости  
с цифровым управлением (мод. PLN 40/60/80 D/DE)**

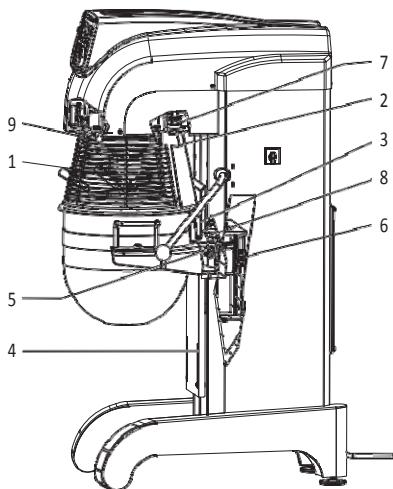
- A - ГЛАВНЫЙ ВЫКЛЮЧАТЕЛЬ
- B - НАСТРОЙКА ТАЙМЕРА
- C - НАСТРОЙКА СКОРОСТИ
- D - КНОПКА СТОП
- E - КНОПКА ХОДА
- F - КНОПКА ТАЙМЕРА
- G - КНОПКА ПОДЪЕМА/СПУСКА ВАННЫ
- H - АВАРИЙНАЯ КНОПКА



## УСТРОЙСТВА БЕЗОПАСНОСТИ

1. ПОДВИЖНАЯ РЕШЕТКА ДЛЯ ЗАЩИТЫ ВАННЫ
2. МИКРОВОКЛЮЧАТЕЛЬ НАЛИЧИЯ ВАННЫ
3. МИКРОВОКЛЮЧАТЕЛЬ КРОНШТЕЙНА В ПОЛОЖЕНИИ
4. МИКРОВОКЛЮЧАТЕЛЬ ЗАКРЫТОЙ РЕШЕТКИ

РИС. 8





## ГЛАВА 4 | ЭКСПЛУАТАЦИЯ

---

Перед началом каждого рабочего цикла необходимо убедиться, что оборудование совершенно чистое, в частности чистые контактные поверхности ванны, спираль и центральная стойка, которые следует обрабатывать моющими средствами, подходящими для пищевых продуктов. При необходимости произведите очистку согласно процедуре, описанной в пункте 5.1.

### **Эксплуатация оборудования модели с 3 скоростями с селектором (Серия PLN...M)**

1. ПОВЕРНУТЬ В ПОЛОЖЕНИЕ 1 ГЛАВНЫЙ ВЫКЛЮЧАТЕЛЬ "А"
2. УСТАНОВИТЬ ТАЙМЕР "В" НА РУЧНУЮ ИЛИ АВТОМАТИЧЕСКУЮ РАБОТУ, В ЗАВИСИМОСТИ ОТ ТРЕБУЕМОГО РЕЖИМА РАБОТЫ
3. НАЖАТЬ НА ПУСКОВУЮ КНОПКУ "Е"
4. ПРИ ПОМОЩИ ПЕРЕКЛЮЧАТЕЛЯ СКОРОСТИ "С" ЗАДАТЬ РАБОЧУЮ СКОРОСТЬ
5. В СЛУЧАЕ ОТКРЫТИЯ ЗАЩИТНОЙ РЕШЕТКИ, МАШИНА ОСТАНАВЛИВАЕТСЯ. ДЛЯ ПОВТОРНОГО ЗАПУСКА МАШИНЫ НЕОБХОДИМО ЗАКРЫТЬ РЕШЕТКУ И ВНОВЬ НАЖАТЬ НА КНОПКУ ПУСКА "Е".
6. ДЛЯ ОСТАНОВКИ МАШИНЫ НАЖМИТЕ НА КНОПКУ СТОП/АВАРИЙНУЮ КНОПКУ "F" ИЛИ ПОДОЖДИТЕ КОНЦА ЦИКЛА РАБОТЫ, ЗАДАННОГО ПРИ ПОМОЩИ ТАЙМЕРА "В"

### **Эксплуатация оборудования модели с постоянным изменением с ручным управлением (Серия PLN...V)**

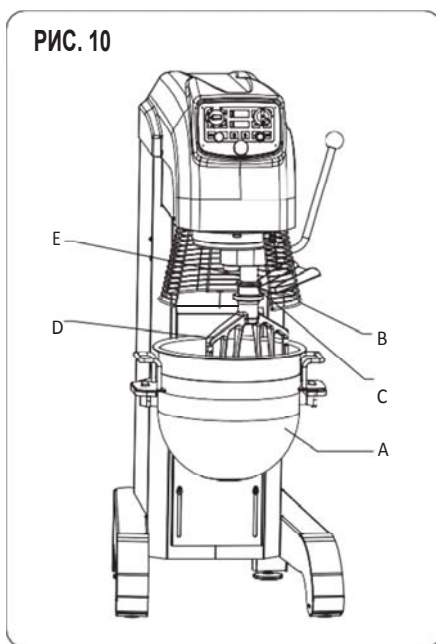
1. ПОВЕРНУТЬ В ПОЛОЖЕНИЕ 1 ГЛАВНЫЙ ВЫКЛЮЧАТЕЛЬ "А"
2. УСТАНОВИТЬ ТАЙМЕР "В" НА РУЧНУЮ ИЛИ АВТОМАТИЧЕСКУЮ РАБОТУ, В ЗАВИСИМОСТИ ОТ ТРЕБУЕМОГО РЕЖИМА РАБОТЫ
3. НАЖАТЬ НА ПУСКОВУЮ КНОПКУ "Е"
4. ПРИ ПОМОЩИ РУЧКИ "С" ЗАДАТЬ СКОРОСТЬ ОТ 30 ДО 120 ОБОРОТОВ В МИНУТУ
5. В СЛУЧАЕ ОТКРЫТИЯ ЗАЩИТНОЙ РЕШЕТКИ, МАШИНА ОСТАНАВЛИВАЕТСЯ. ДЛЯ ПОВТОРНОГО ЗАПУСКА МАШИНЫ НЕОБХОДИМО ЗАКРЫТЬ РЕШЕТКУ И ВНОВЬ НАЖАТЬ НА КНОПКУ ПУСКА "Е".
6. ДЛЯ ОСТАНОВКИ МАШИНЫ НАЖМИТЕ НА КНОПКУ СТОП/АВАРИЙНУЮ КНОПКУ "F" ИЛИ ПОДОЖДИТЕ КОНЦА ЦИКЛА РАБОТЫ, ЗАДАННОГО ПРИ ПОМОЩИ ТАЙМЕРА "В"

## Эксплуатация оборудования модели с постоянным изменением с цифровым управлением (Серия PLN...D)

### МОНТАЖ/ДЕМОНТАЖ ВАННЫ

#### Модель PLN 40/60/80 (РИС.10)

Опустите ванну "А", поверните решетку "В", поднимите блокировку инструмента "С", выньте инструмент "D" из гнезда на вале держателя инструмента "Е", выньте ванну "А" из гнезда. Для выполнения обратного монтажа ванны и инструментов выполните операции в обратной последовательности.



## ГЛАВА 5 | ТЕХОБСЛУЖИВАНИЕ

---

### **⚠ ВНИМАНИЕ**

Перед выполнением любых операций техобслуживания или очистки нужно вынуть вилку из розетки электропитания. В случае плохой работы или неисправности оборудования следует обращаться только в центры техсервиса, уполномоченные производителем (см. ГЛ. 7).

### **Очистка**

Очистка должна выполняться в конце каждого использования, с соблюдением санитарных норм, чтобы поддерживать оборудование в хорошем рабочем состоянии. При помощи деревянного или пластикового шпателя удалите остатки теста и затем тщательно вымойте ванну, спираль, разбиватель теста и подвижную защиту, используя мягкую губку и горячую воду. Затем вытрите все при помощи впитывающей бумаги для пищевого применения, затем вновь очистите упомянутые поверхности и все оборудование при помощи мягкой чистой ткани, пропитанной специальным дезинфицирующим средством для пищевого оборудования.

### **⚠ ВНИМАНИЕ**

Рекомендуем не применять химические вещества, не предназначенные для пищевого применения, абразивные и коррозионные вещества. Избегайте использовать струи воды, разные инструменты, жесткие или абразивные предметы, такие, как стальные губки и т. д., могущие повредить поверхность и, в частности, причинить ущерб безопасности с точки зрения гигиены. Для поддержания эффективной работы и безопасности оборудования необходимо проводить плановое периодическое техобслуживание (минимум один раз в 6 месяцев).

## ГЛАВА 6 | ДЕМОНТАЖ ОБОРУДОВАНИЯ

---

В случае демонтажа или слома оборудования, составляющие его детали не представляют собой опасности, и не требуют принятия особых мер предосторожности. Для облегчения переработки материалов следует снять с машины все части, составляющие электрическую установку.

## ГЛАВА 7 | ОБСЛУЖИВАНИЕ ПОСЛЕ ПРОДАЖИ

---

### Запасные части

#### ВНИМАНИЕ

Рекомендуется использовать только оригинальные запчасти.

#### СТРАНЫ ЕЭС:

Просим обращаться только к вашему продавцу.







Via Sandro Pertini, 29

478276 Villa Verucchio – Rimini (Italy)

e-mail: [mail@fimarspa.it](mailto:mail@fimarspa.it)

<http://www.fimarspa.it>





**EAC**